

GECOSS



# 鋼製山留製品



ジェコス株式会社

# ジェコスの鋼製山留部材

重仮設業界トップクラスの品揃え、保有量と全国に展開した工場ネットワークにより、あらゆるオーダーに迅速に対応いたします。



## 目次

■ 山留・構台 構成図	—————	P 3
■ 主材 [組合せ表]	—————	P 5
■ 調整材	—————	P 7
■ カバープレート	—————	P 9
■ 台形プレート	—————	P 10
■ 火打受ピース45°	—————	P 11
■ 火打受ピース30°	—————	P 13
■ 火打受ピース60°	—————	P 15
■ 火打受ボックス	—————	P 16
■ 自在角度ピース	—————	P 17
■ ピボットピース	—————	P 18
■ 斜梁ピース	—————	P 18



■ 火打ピース	—————	P 19
■ 隅部フラットピース	—————	P 20
■ 隅部ピース	—————	P 21
■ コーナーピース	—————	P 21
■ フラットピース	—————	P 22
■ 交叉部ピース	—————	P 23
■ 交叉部ロングボルト	—————	P 23
■ 締付用Uボルト	—————	P 24
■ キリンジャッキ	—————	P 24
■ ジャッキカバーアングル	—————	P 24
■ ユニバーサルジャッキ	—————	P 25
■ プレロードジャッキ	—————	P 27
■ ニューキリンジャッキ	—————	P 28
■ ジャッキボックス	—————	P 29
■ 腹起し補強材	—————	P 30
腹起し補強金物		
スティフナー		
ジャッキタイプ		
■ ブラケット	—————	P 31
■ 方杖	—————	P 31
■ ボルト	—————	P 31
■ H形鋼	—————	P 32
■ 鋼矢板	—————	P 33
■ 溝形鋼・等辺山形鋼	—————	P 35
■ 敷鉄板	—————	P 35
■ 覆工板	—————	P 36
■ サイズ別重量表	—————	P 37
■ Ecoラム® 工法 (コラム切梁)	—————	P 39
(エコ)		



火打ピース  
→ P19



隅部フラットピース  
→ P20



隅部ピース  
→ P21



コーナーピース  
→ P21



フラットピース  
→ P22



交叉部ピース  
→ P23



交叉部ロングボルト  
→ P23



締付用Uボルト  
→ P24



キリンジャッキ  
→ P24



ジャッキ  
カバーアングル  
→ P24



ユニバーサル  
ジャッキ  
→ P25



プレロード  
ジャッキ  
→ P27



ニューキリン  
ジャッキ  
→ P28



ジャッキボックス  
→ P29



腹起し補強金物  
→ P30



スティフナー  
→ P30



腹起し補強材  
ジャッキタイプ  
→ P30



ブラケット  
→ P31



方杖  
→ P31



ボルト  
→ P31



H形鋼  
→ P32



鋼矢板  
→ P33



溝形鋼  
等辺山形鋼  
→ P35



敷鉄板  
→ P35



覆工板  
→ P36



Ecoラム工法  
(コラム切梁)  
→ P39

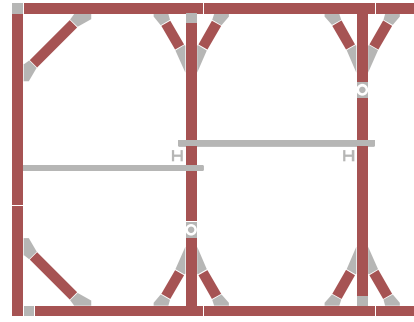
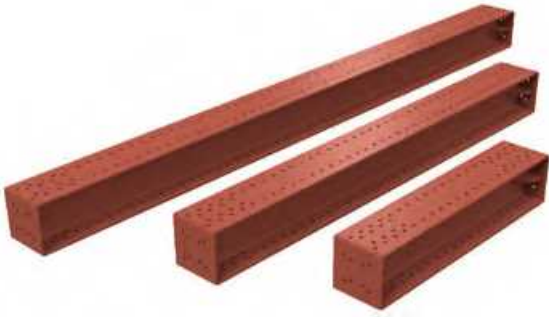
注)・本カタログに掲載の図は標準タイプを表示しております。  
掲載の図と多少異なる商品もございます。

・商品サイズによっては取扱いのない地域がございます。

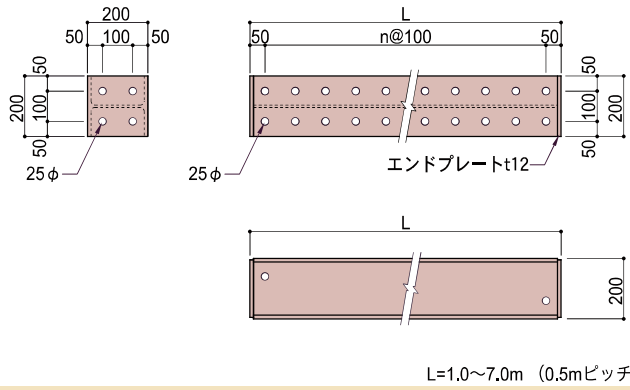


# 主材

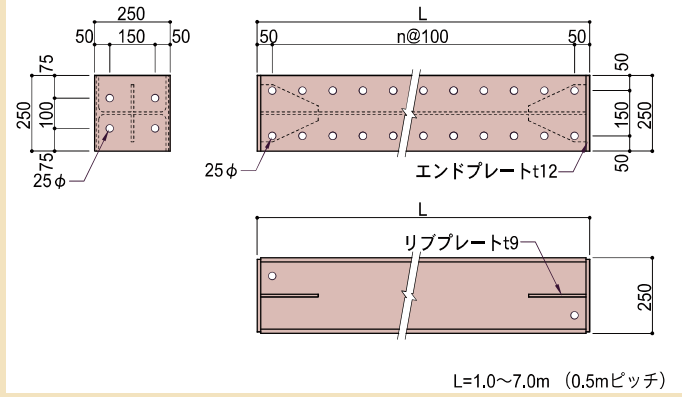
H-20  
H-25  
H-30  
H-35  
H-40  
H-50



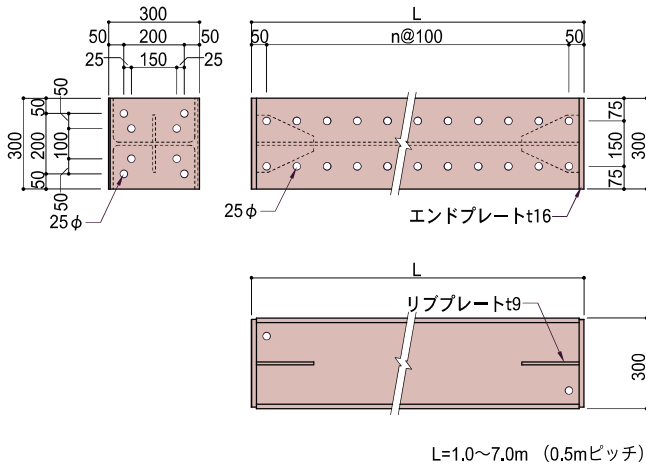
## H-20



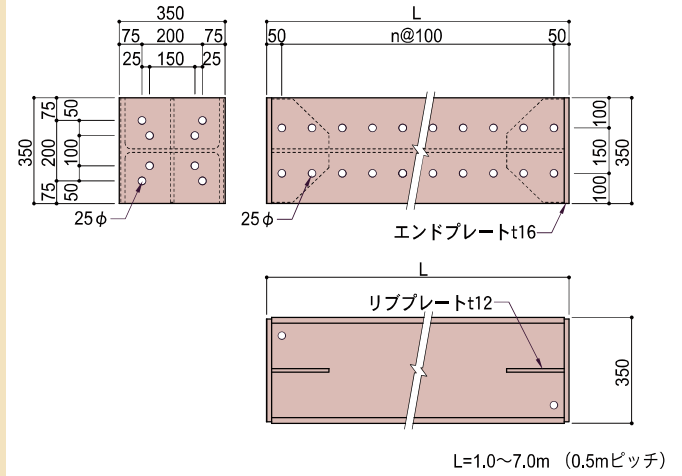
## H-25



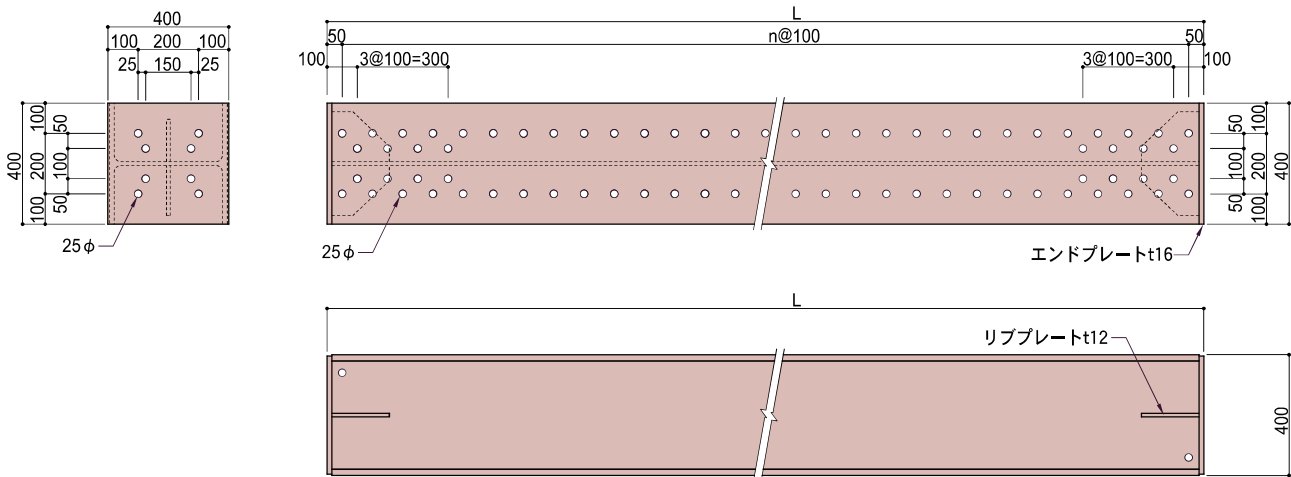
## H-30

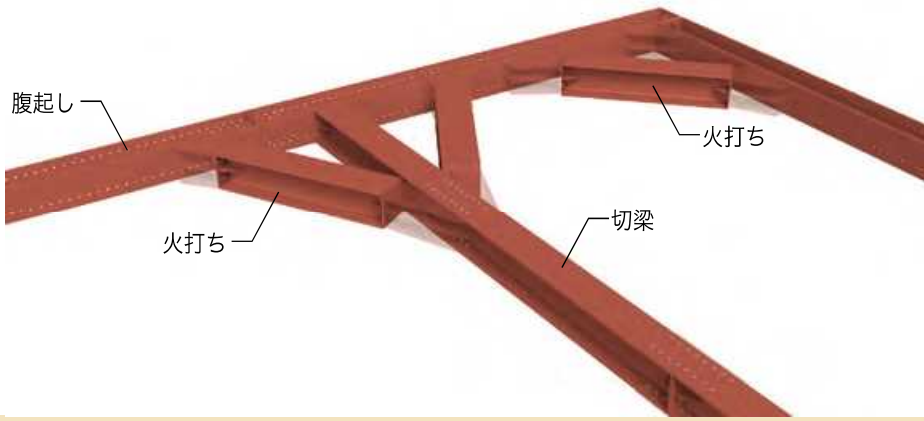


## H-35

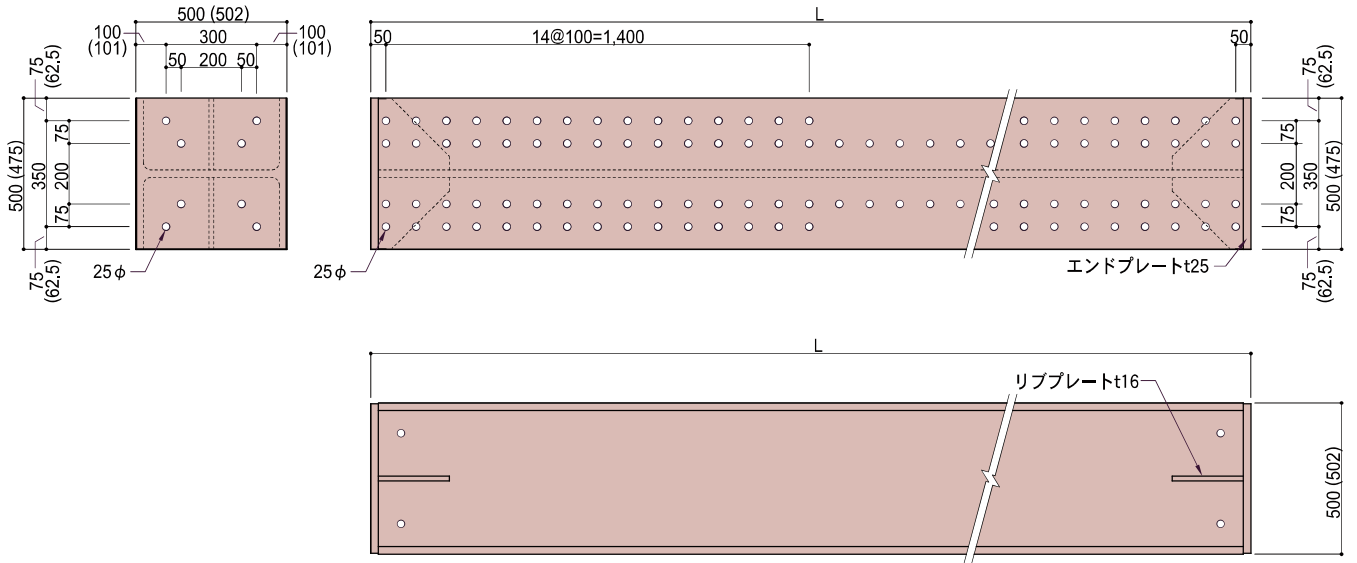


## H-40





## H-50N (H-50)



L=1.0~7.0m (1.0mピッチ)

### 主材断面性能表 (ボルト孔控除)

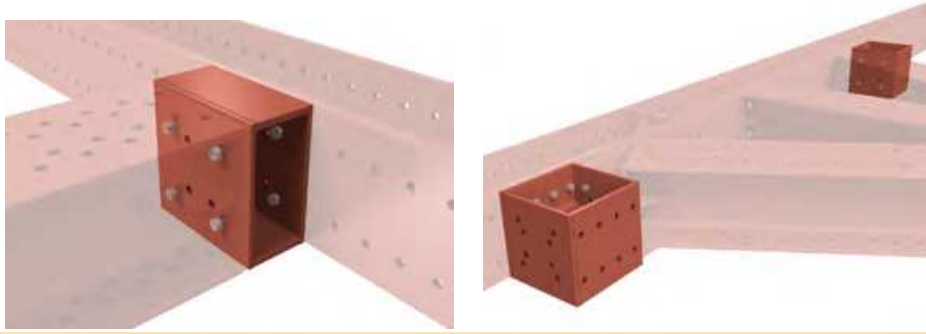
形式	断面寸法 mm H x B x t1 x t2	単位 質量 kg/m	断面積 cm <sup>2</sup>	断面二次モーメント cm <sup>4</sup>		断面係数 cm <sup>3</sup>		断面二次半径 cm	
				I <sub>x</sub>	I <sub>y</sub>	Z <sub>x</sub>	Z <sub>y</sub>	i <sub>x</sub>	i <sub>y</sub>
H-20	H-200x200x8x12	55	51.53	3,650	1,295	365	130	8.42	5.01
H-25	H-250x250x9x14	80	78.18	8,880	2,850	710	228	10.60	6.04
H-30	H-300x300x10x15	100	104.80	17,400	5,903	1,160	394	12.90	7.51
H-35	H-350x350x12x19	150	154.90	35,000	12,510	2,000	715	15.00	8.99
H-40	H-400x400x13x21	200	197.70	59,000	20,300	2,950	1,015	17.30	10.10
H-50N	H-500x500x25x25	300	343.30	148,000	49,600	5,950	1,980	20.80	12.00
H-50	H-502x475x25x25	300	331.30	143,000	42,200	5,700	1,780	20.80	11.30

### 主材組み合わせ対応表

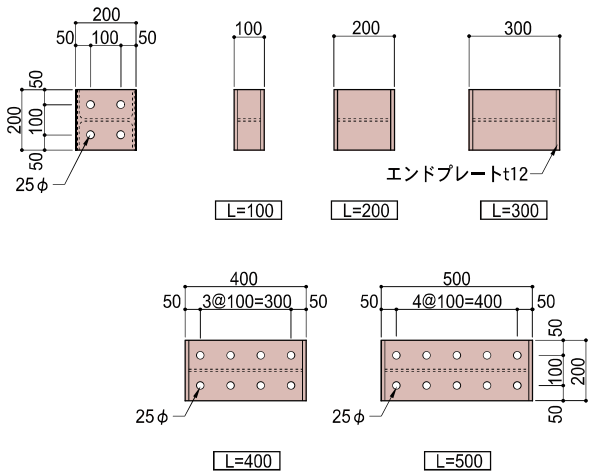
腹起し	切 梁	火 打 梁
H-20	H-20	H-20
H-25	H-25	H-25
H-30	H-25	H-25
	H-30	H-30
H-35	H-25	H-25
	H-30	H-30
	H-35	H-35
H-40	H-30	H-30
	H-35	H-35
	H-40	H-40
H-50N (H-50)	H-30	H-30
	H-35	H-35
	H-40	H-40
	H-50N (H-50)	H-50N (H-50)

# 調整材

H-20  
H-25  
H-30  
H-35  
H-40  
H-50



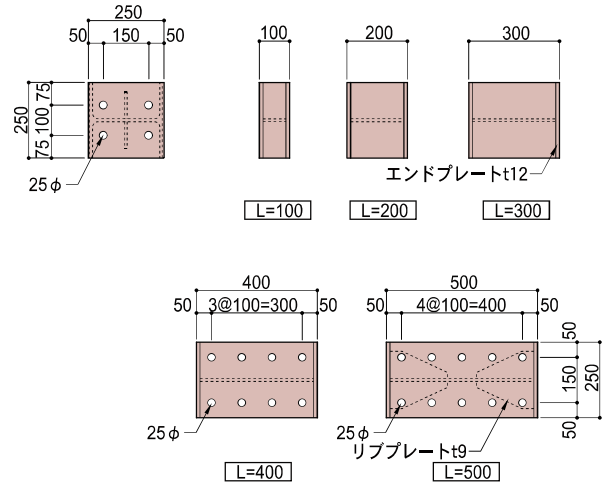
## H-20用



重量表

長さ mm	100	200	300	400	500
重量 kg	15.0	20.0	25.0	30.0	35.0

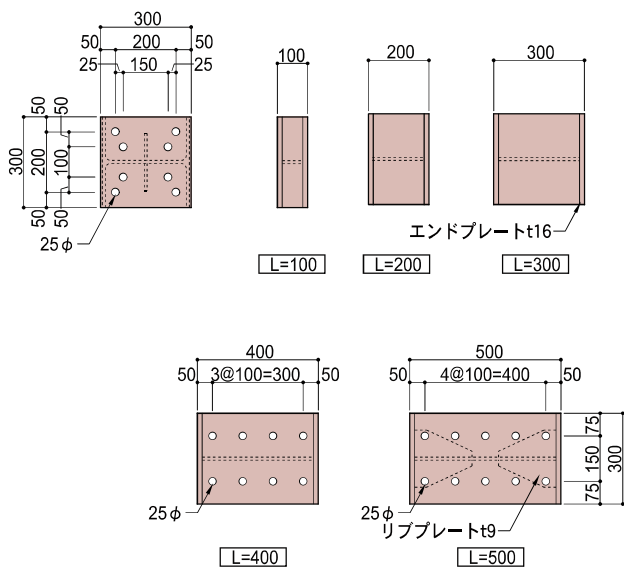
## H-25用



重量表

長さ mm	100	200	300	400	500
重量 kg	20.0	27.0	35.0	41.0	52.0

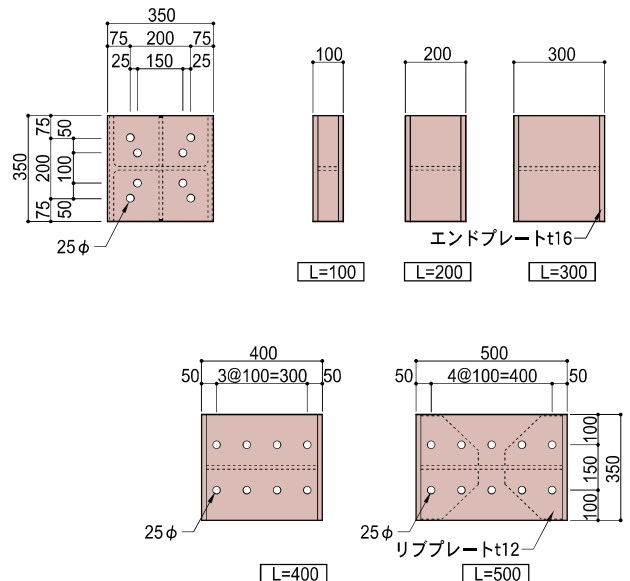
## H-30用



重量表

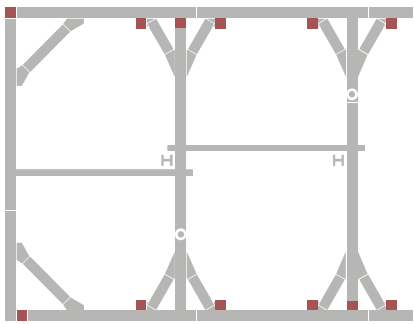
長さ mm	100	200	300	400	500
重量 kg	32.0	41.0	51.0	60.0	72.0

## H-35用

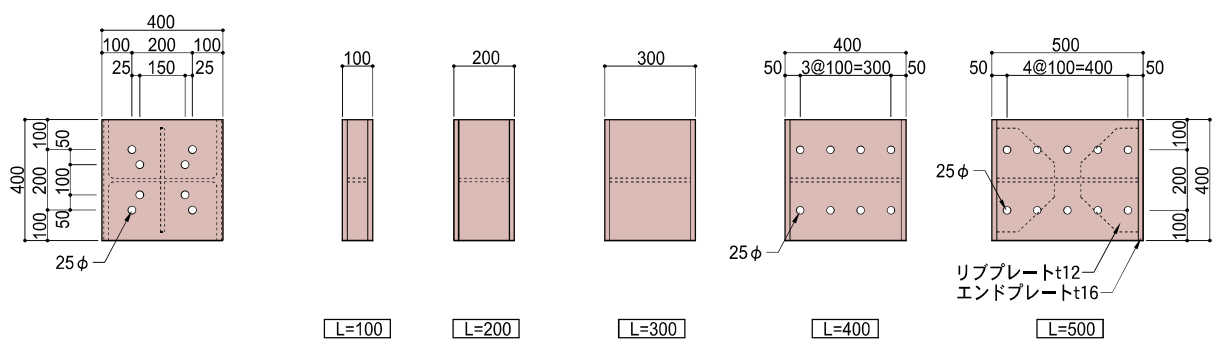


重量表

長さ mm	100	200	300	400	500
重量 kg	45.0	60.0	75.0	86.0	104.0



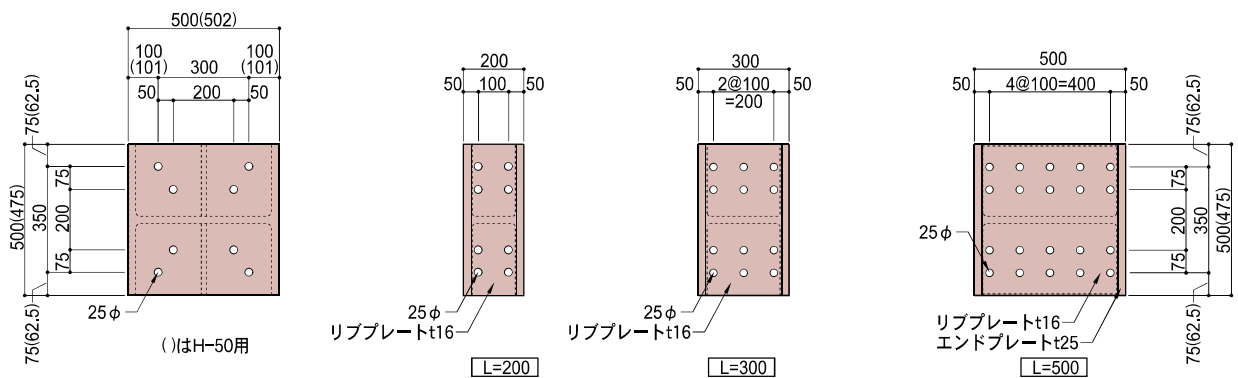
**H-40用**



重量表

長さ mm	100	200	300	400	500
重量 kg	55.0	75.0	90.0	110.0	130.0

**H-50N用 (H-50用)**



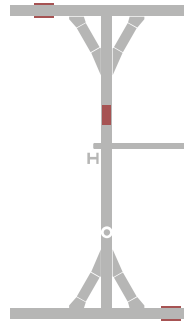
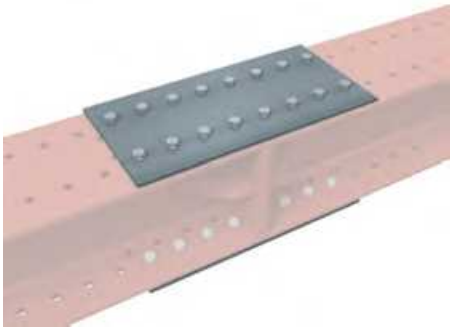
重量表

	長さ mm	200	300	500
H-50N用	重量 kg	150.0	180.0	250.0
H-50用	重量 kg	150.0	180.0	250.0

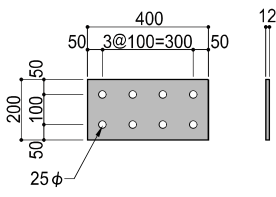


# カバープレート

- H-20
- H-25
- H-30
- H-35
- H-40
- H-50

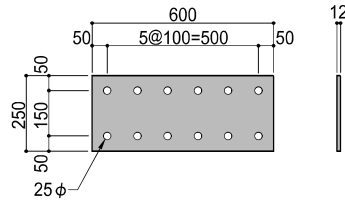


## H-20用



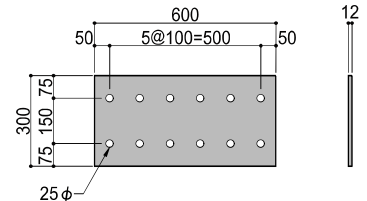
重量 kg 7.5

## H-25用



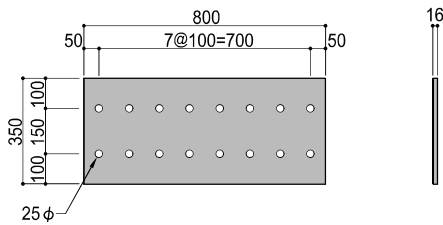
重量 kg 14.0

## H-30用

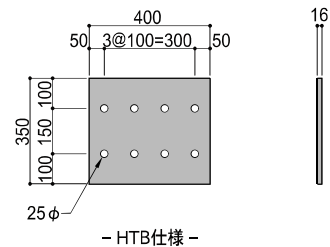


重量 kg 17.0

## H-35用

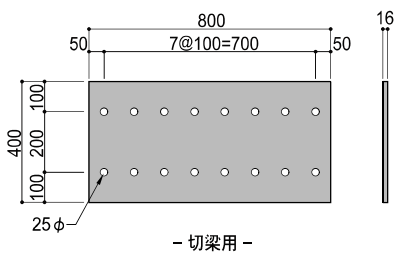


重量 kg 35.0

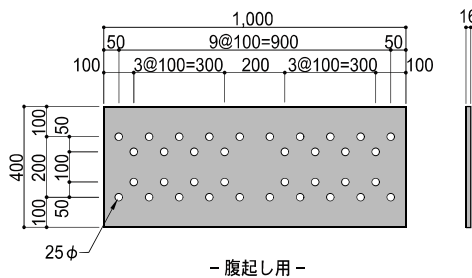


重量 kg 17.5

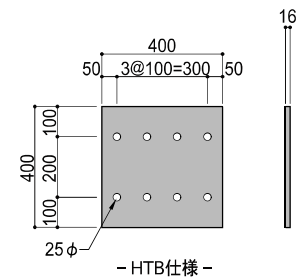
## H-40用



重量 kg 40.0



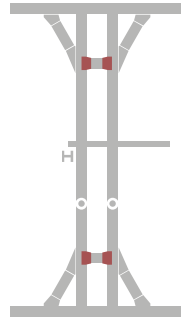
重量 kg 50.0



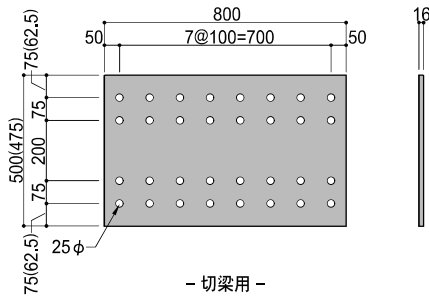
重量 kg 20.0

# 台形プレート

H-25  
H-30  
H-35  
H-40

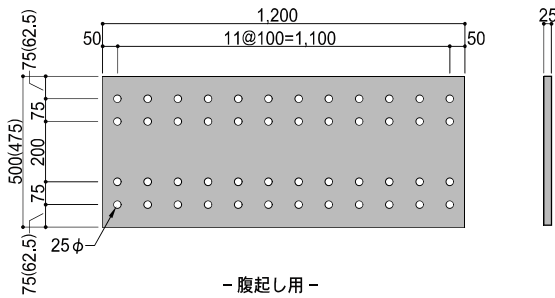


## H-50N用 (H-50用)



- 切梁用 -  
( )はH-50用

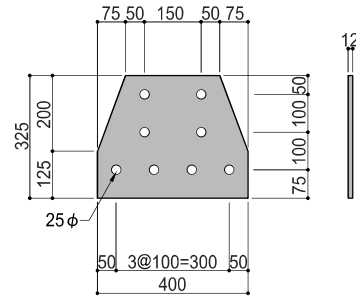
重量表		kg
H-50N用		50.0
H-50用		48.0



- 腹起し用 -  
( )はH-50用

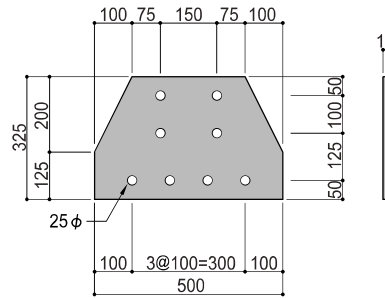
重量表		kg
H-50N用		118.0
H-50用		112.0

## H-25用



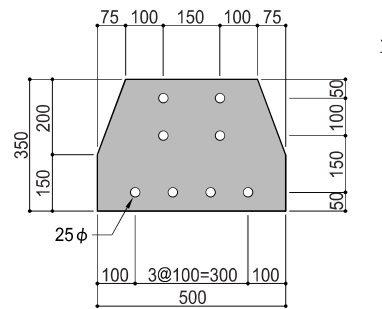
重量 kg	11.8
-------	------

## H-30用



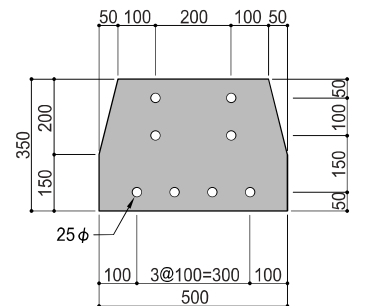
重量 kg	13.4
-------	------

## H-35用



重量 kg	20.1
-------	------

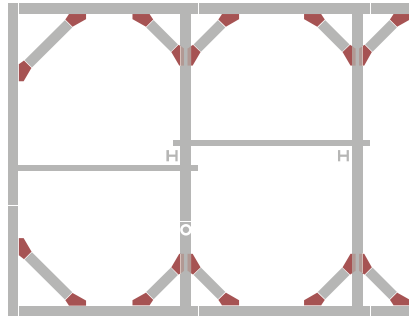
## H-40用



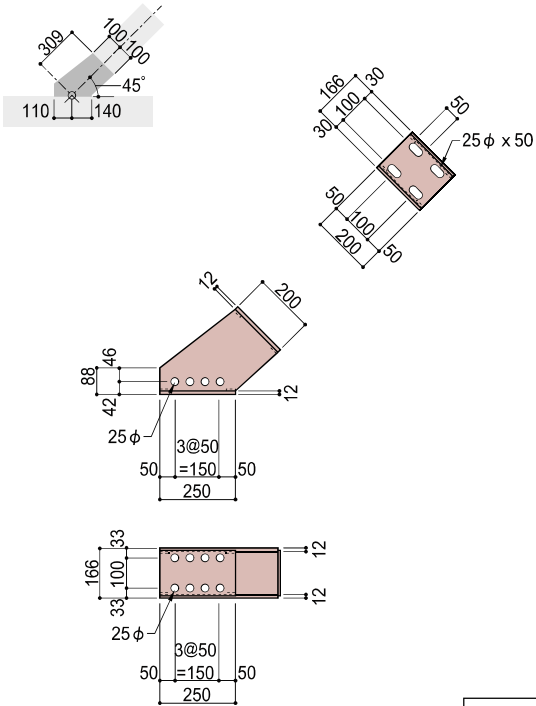
重量 kg	20.7
-------	------

# 火打受ピース(45°用)

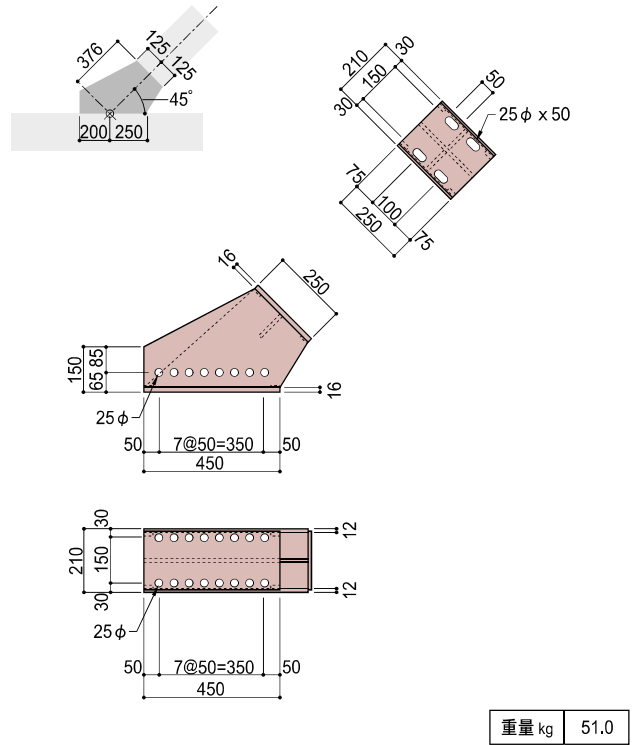
- H-20
- H-25
- H-30
- H-35
- H-40
- H-50



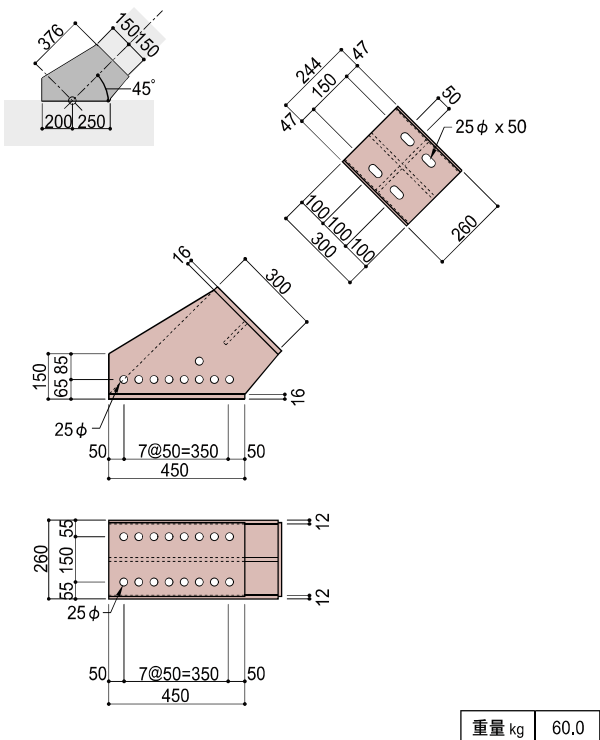
## H-20用



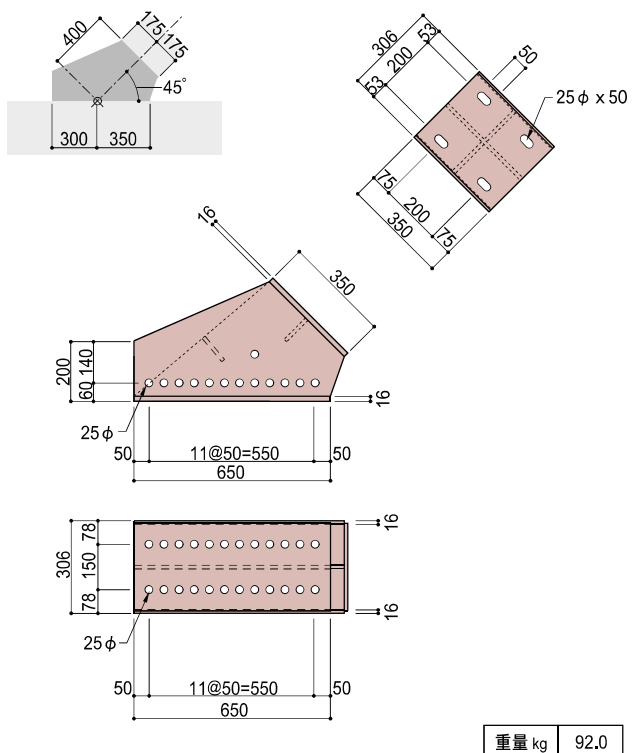
## H-25用



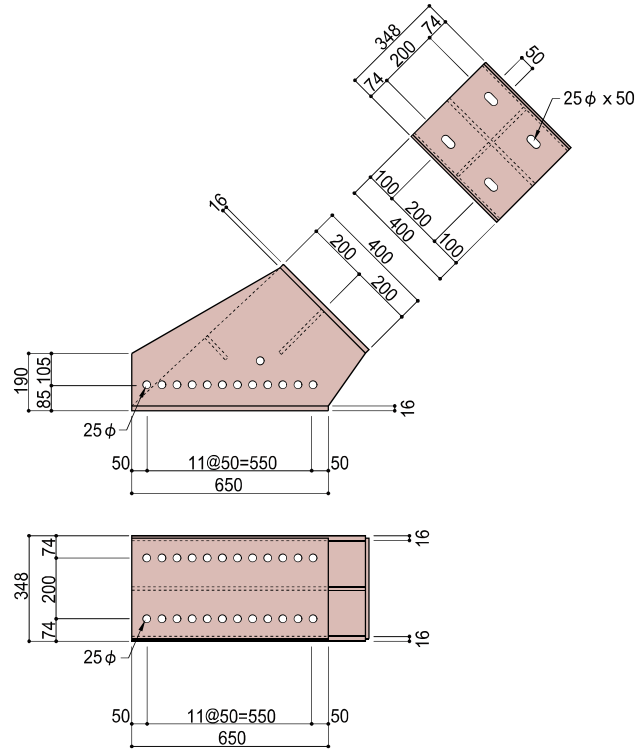
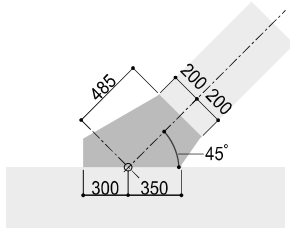
## H-30用



## H-35用

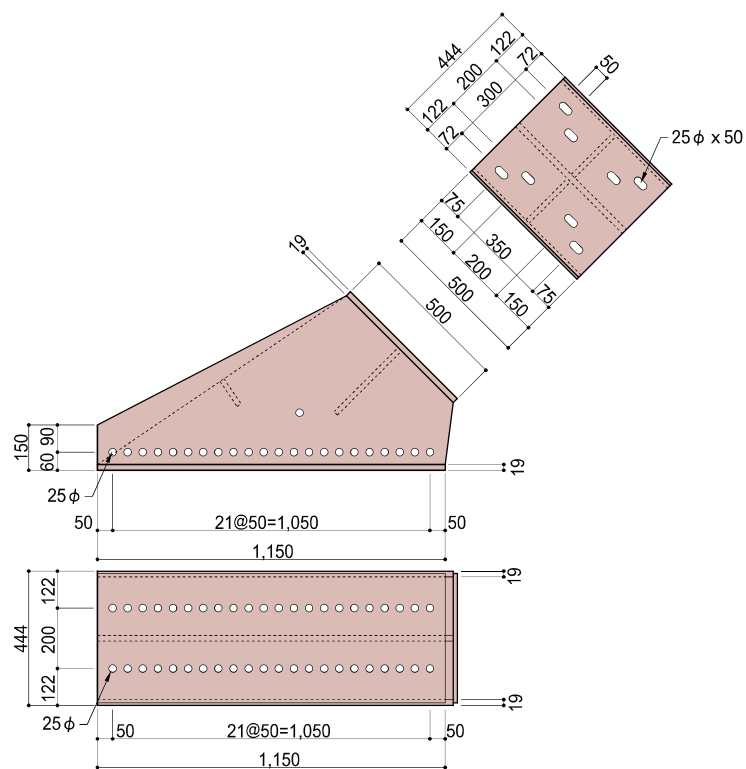
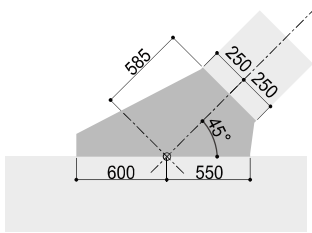


H-40用



重量 kg	128.0
-------	-------

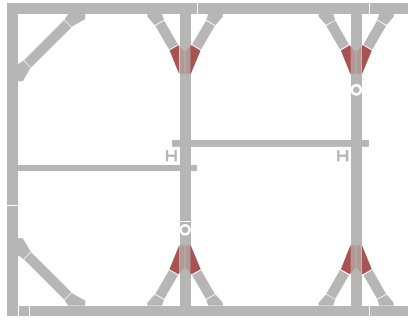
H-50N用・H-50用



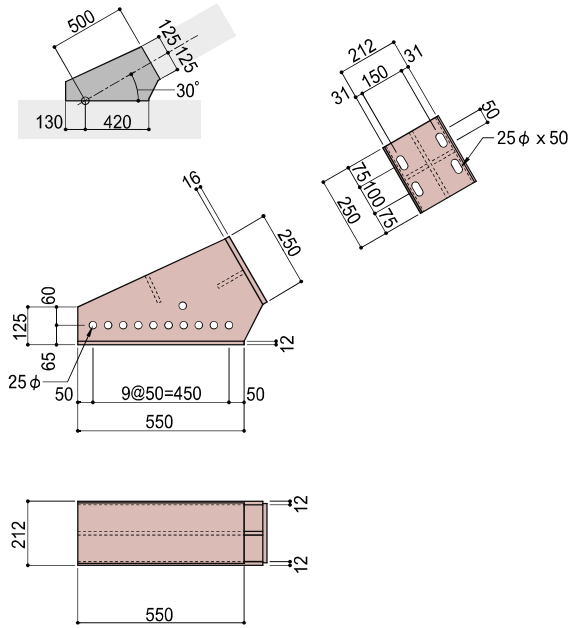
重量 kg	303.0
-------	-------

# 火打受ピース(30°用)

H-25  
H-30  
H-35  
H-40  
H-50

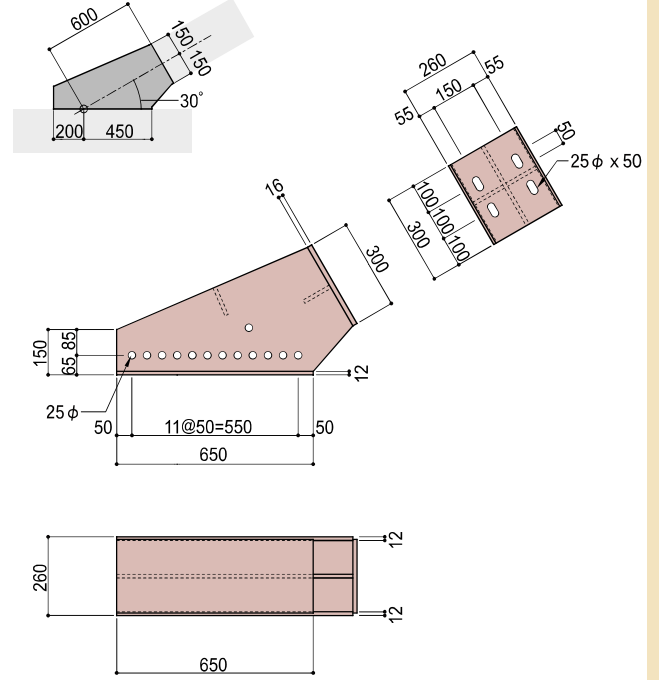


## H-25用



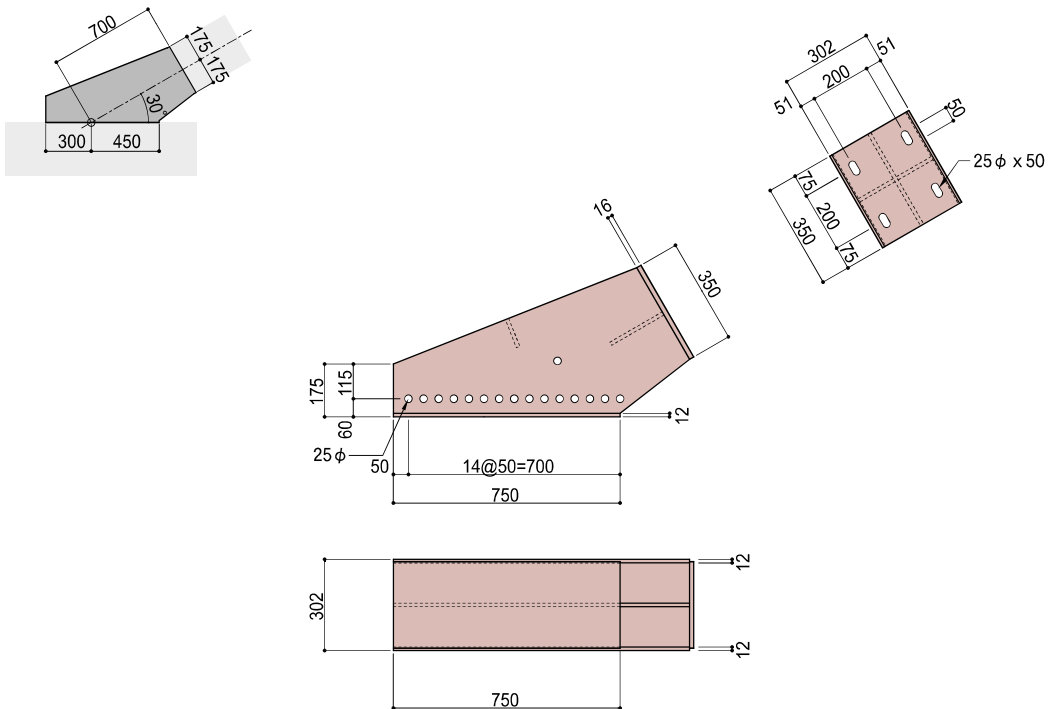
重量 kg 60.0

## H-30用



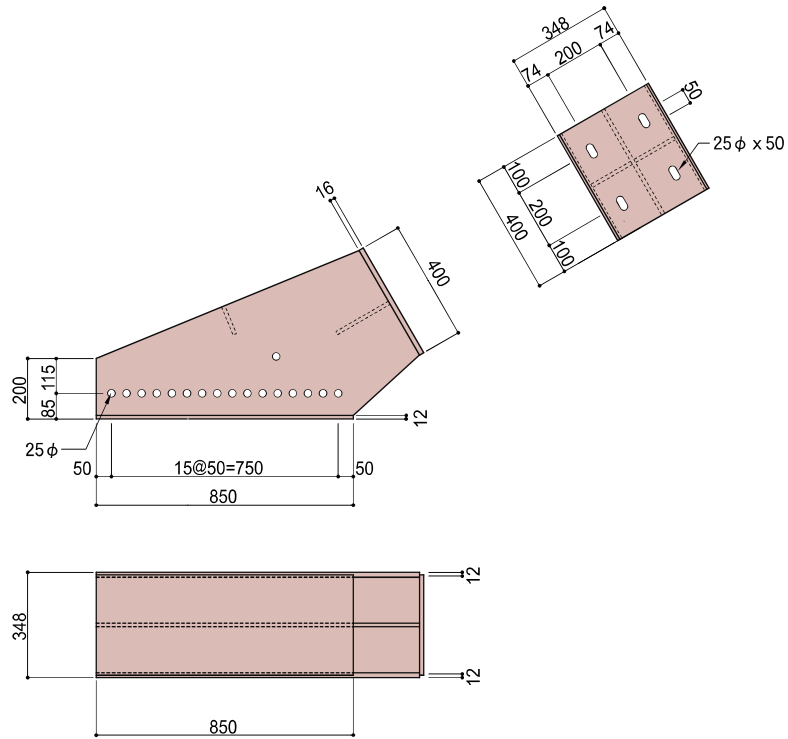
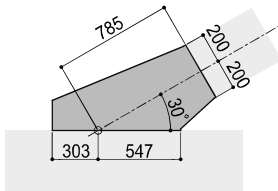
重量 kg 88.0

## H-35用



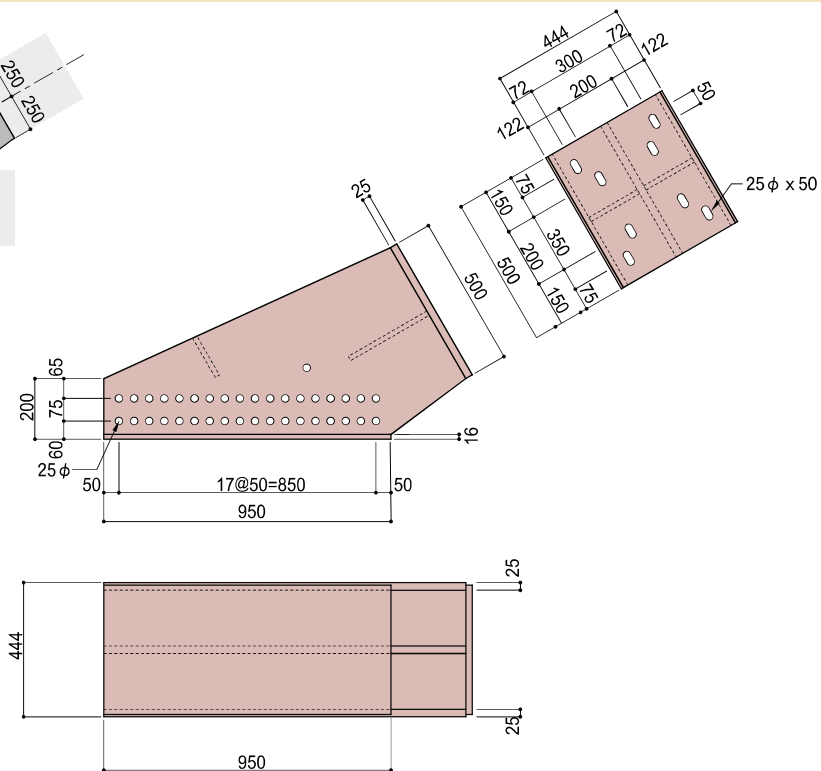
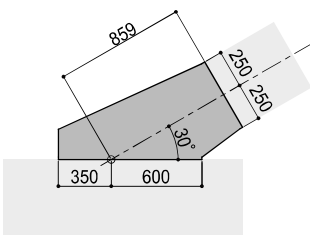
重量 kg 130.0

■ H-40用



重量 kg	159.0
-------	-------

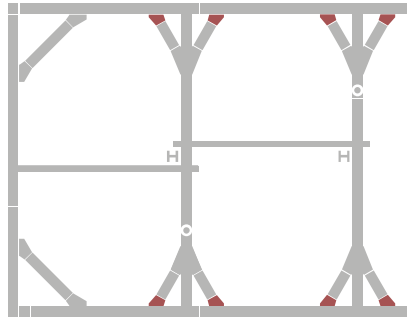
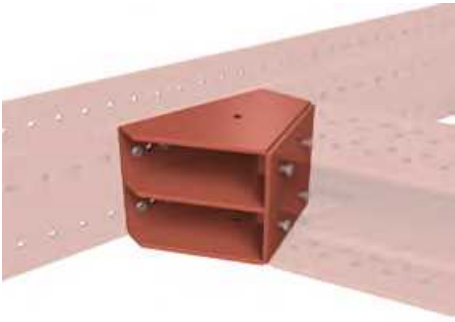
■ H-50N用・H-50用



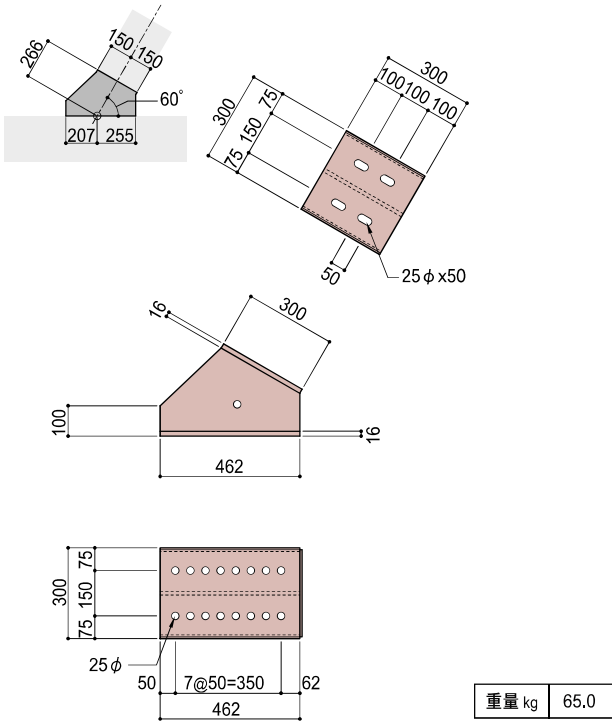
重量 kg	383.0
-------	-------

# 火打受ピース(60°用)

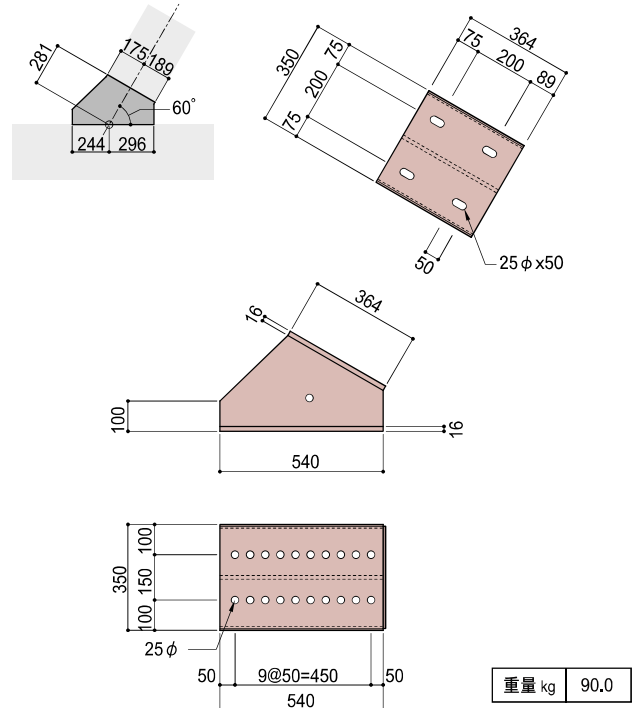
H-30  
H-35  
H-40  
H-50



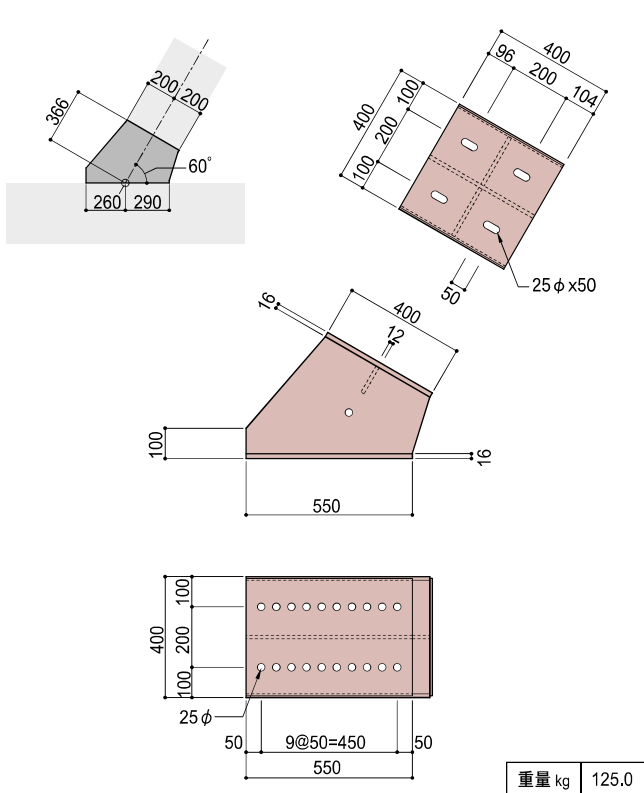
## H-30用



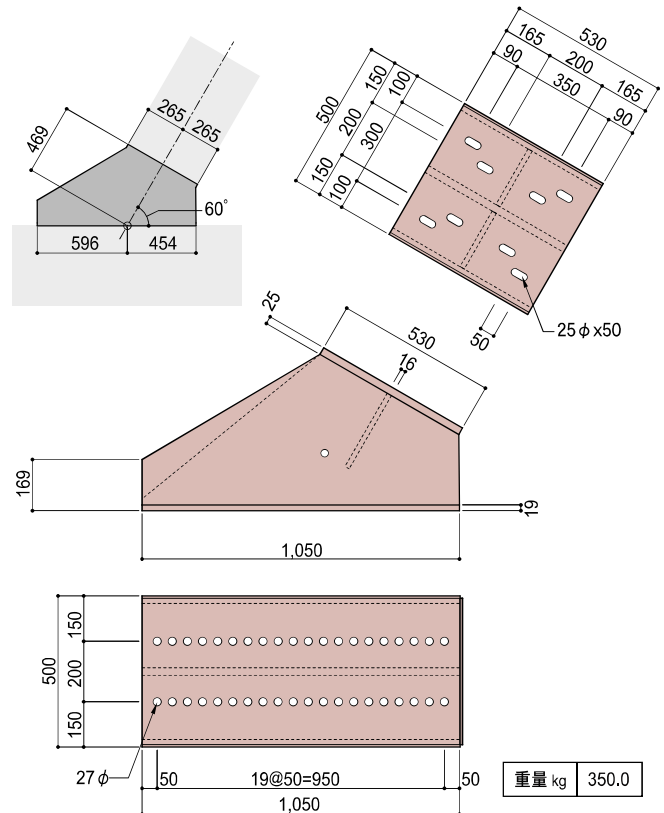
## H-35用



## H-40用



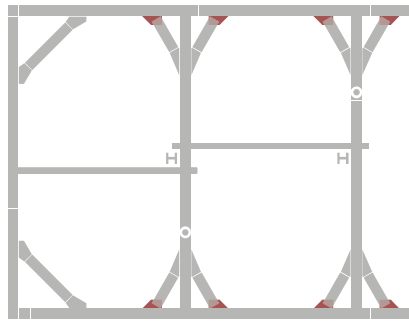
## H-50N用・H50用



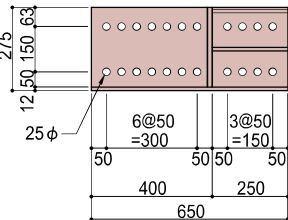
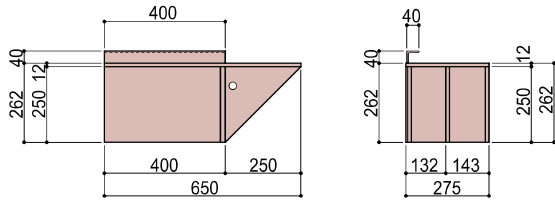
# 火打受ボックス

右用・左用商品があります

H-25  
H-30  
H-35  
H-40

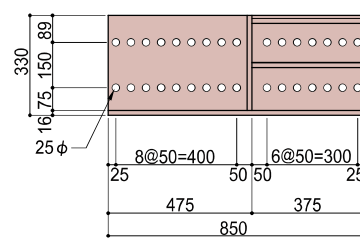
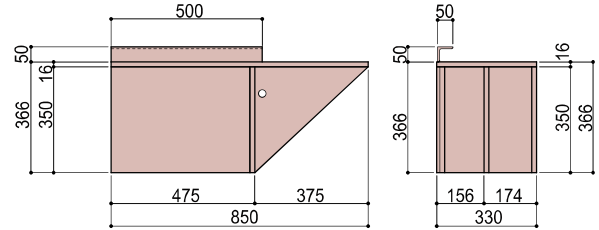


## ■ H-25用 (右用)



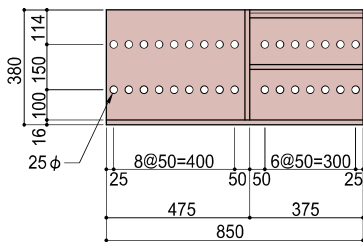
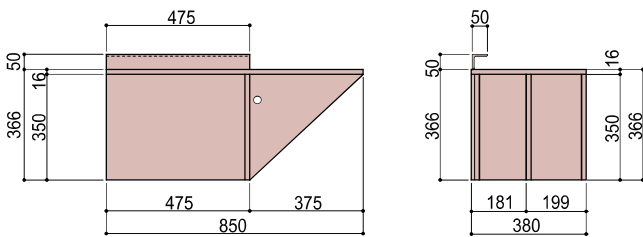
重量 kg 46.0

## ■ H-30用 (右用)



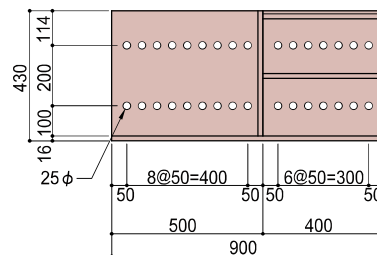
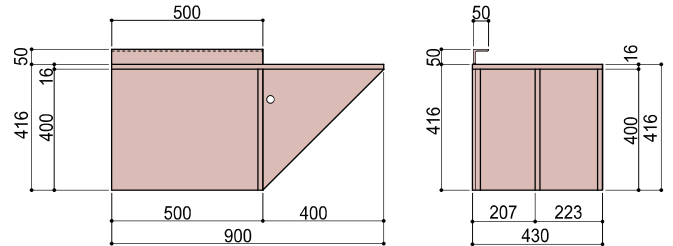
重量 kg 97.0

## ■ H-35用 (右用)



重量 kg 105.0

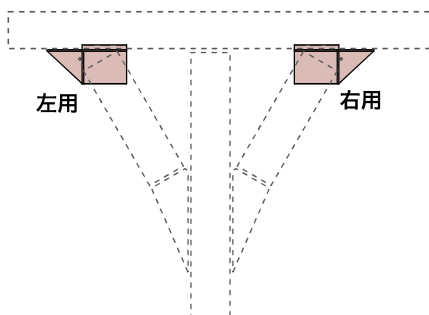
## ■ H-40用 (右用)



重量 kg 127.0

## ■ 火打受ボックス 右用・左用 について

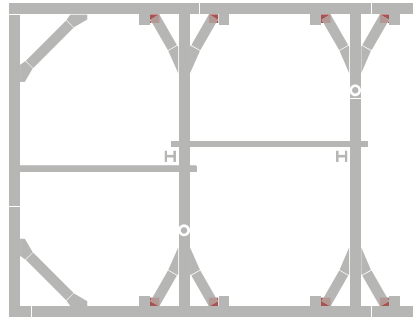
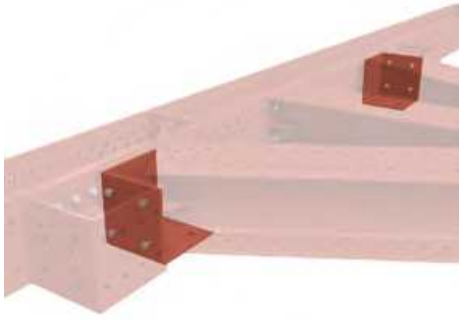
火打受ボックスには、右用と左用があります。  
左右の向きは切梁から腹起し方向を見て、右、左となります。



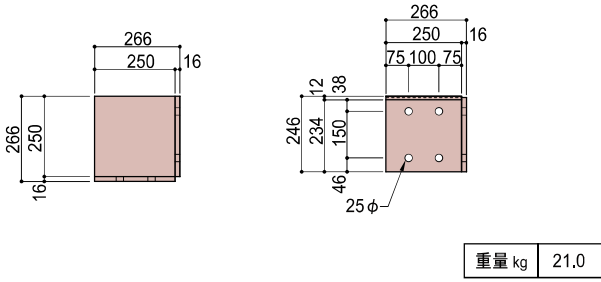


# 自在角度ピース (左右兼用商品)

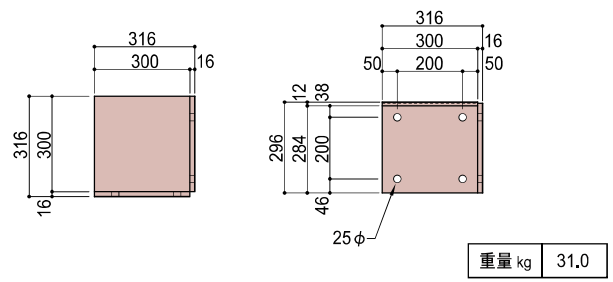
H-25  
H-30  
H-35  
H-40  
H-50



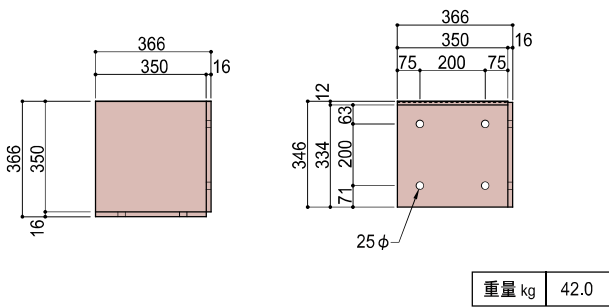
## H-25用



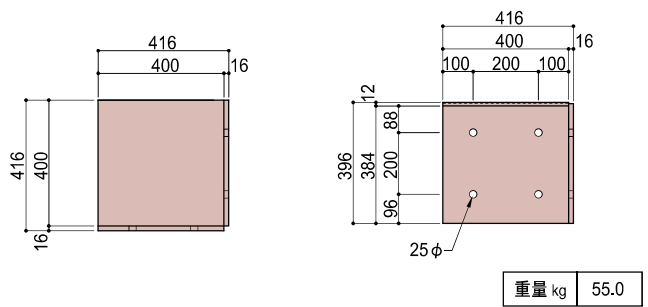
## H-30用



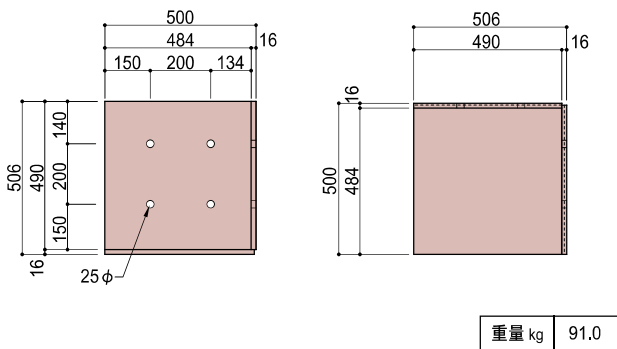
## H-35用



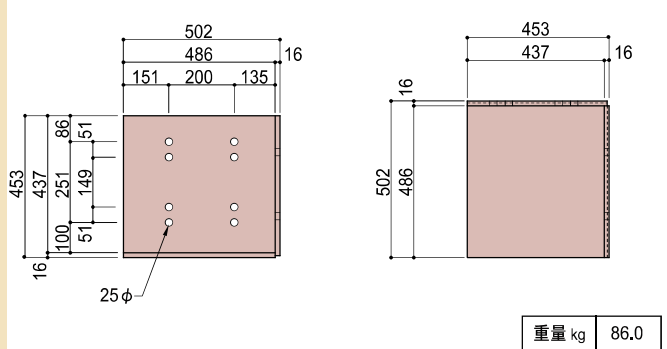
## H-40用



## H-50N用

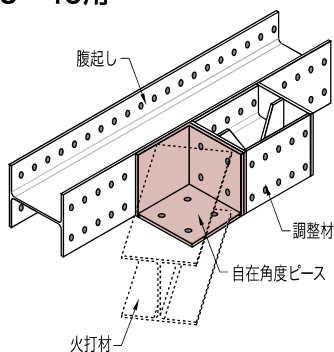


## H-50用

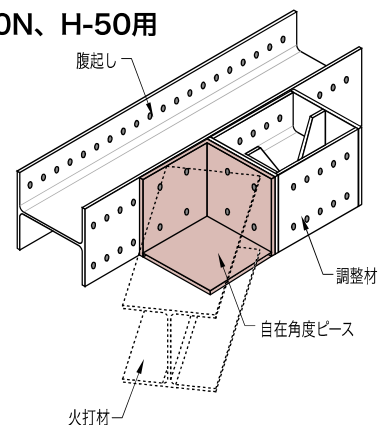


## 取付要領

### H-25~40用



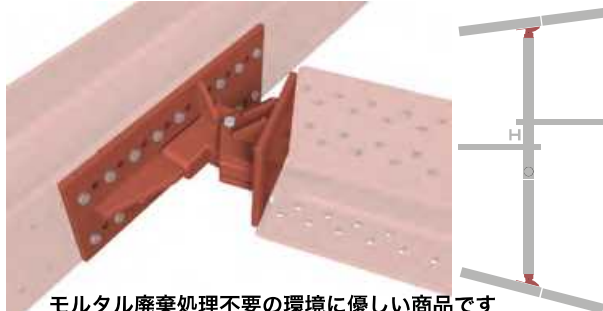
### H-50N、H-50用



# ピボットピース

水平に60° 回転可能 (左右兼用商品)

H-30  
H-35  
H-40

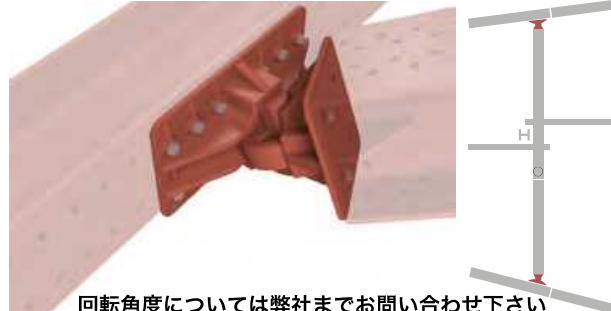


モルタル廃棄処理不要の環境に優しい商品です

# 斜梁ピース

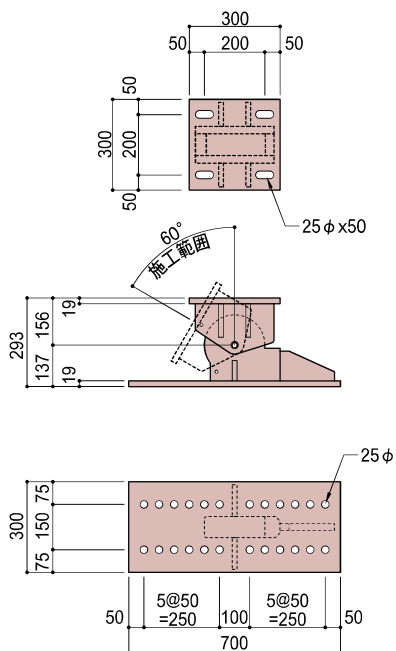
水平垂直に回転可能

H-40



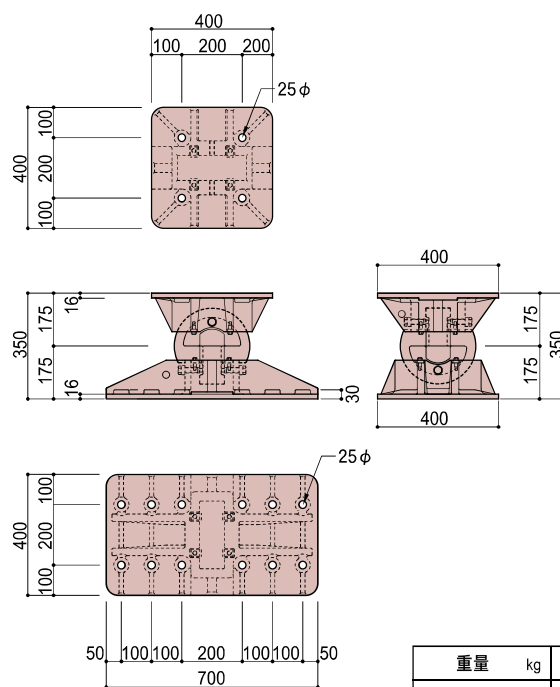
回転角度については弊社までお問い合わせ下さい

## H-30、35用



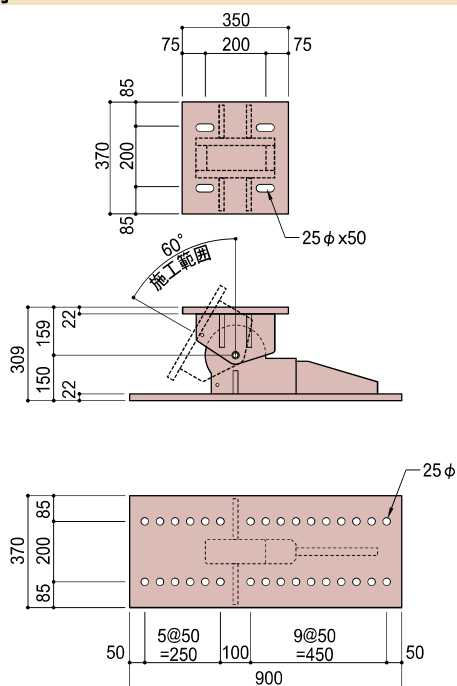
重量	kg	99.2
設計許容軸力	kN	2,400

## H-40用 タイプA



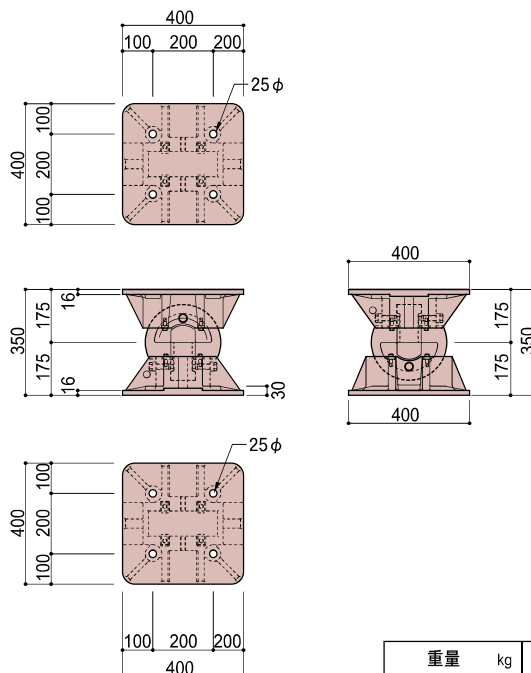
重量	kg	190.0
設計許容軸力	kN	2,500

## H-40用



重量	kg	147.7
設計許容軸力	kN	3,000

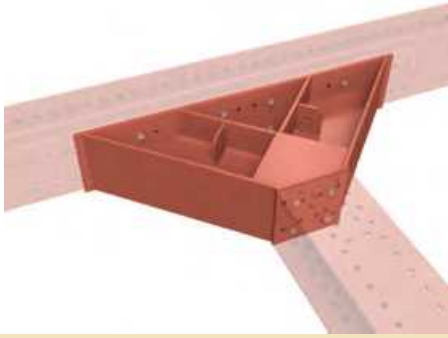
## H-40用 タイプB



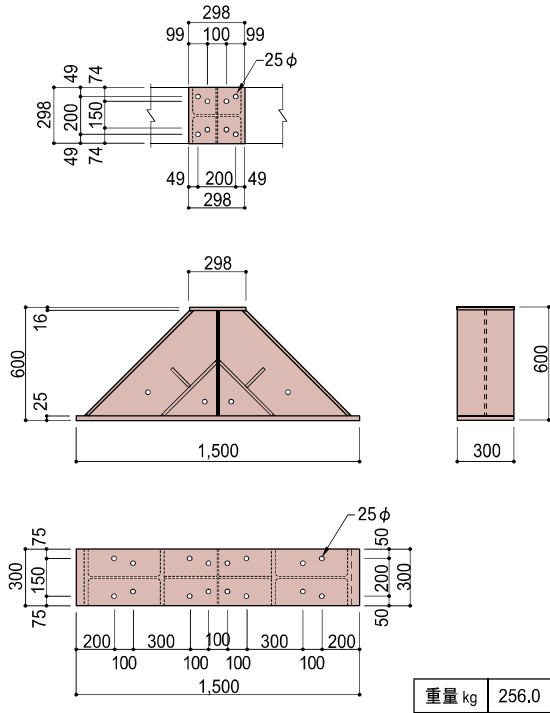
重量	kg	140.0
設計許容軸力	kN	2,500

# 火打ピース

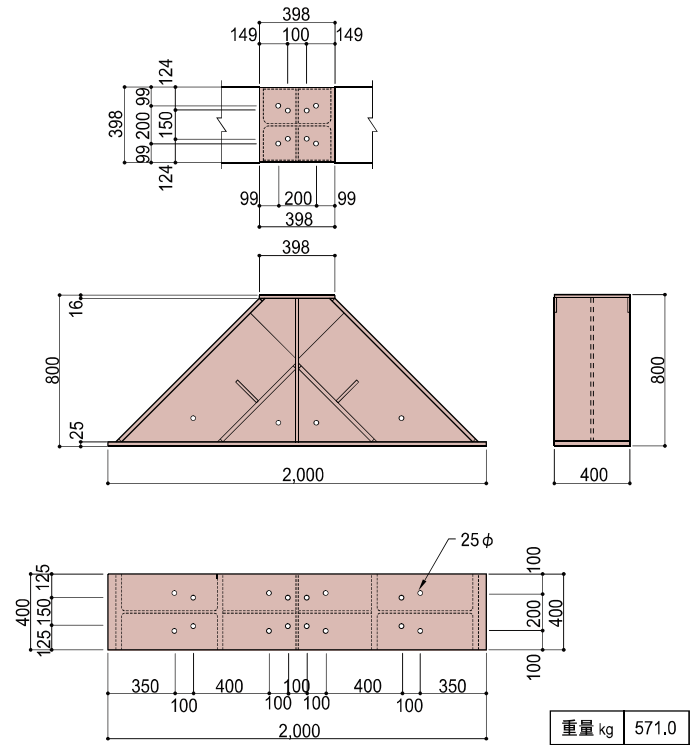
H-30  
H-35  
H-40  
H-50



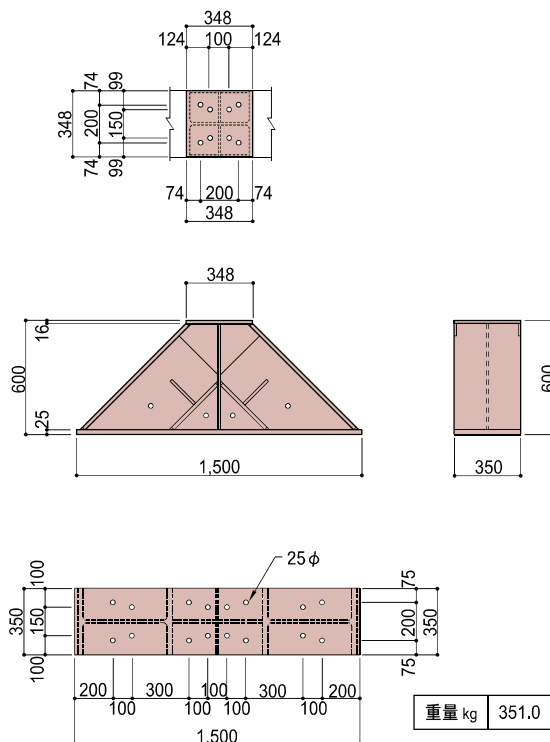
## H-30用



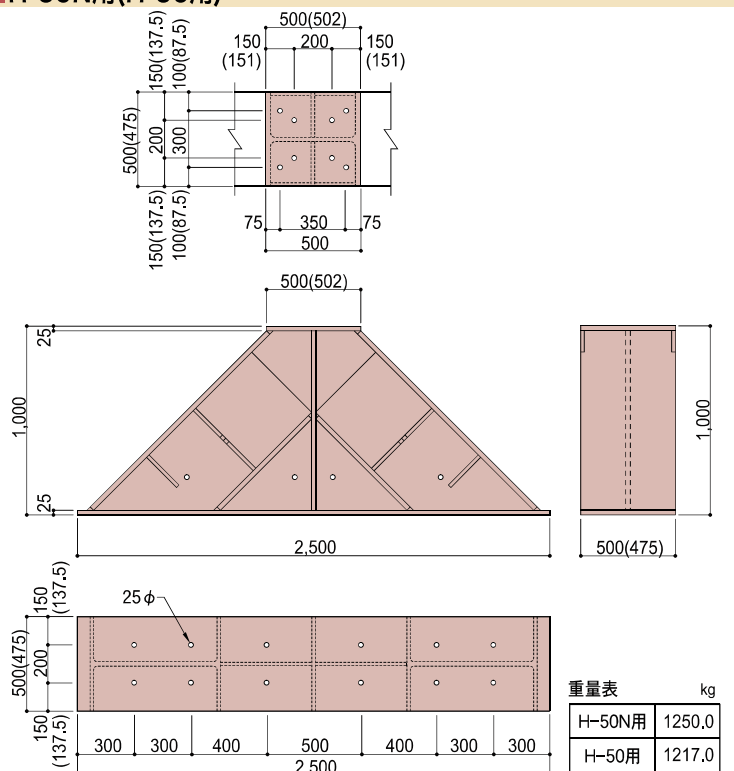
## H-40用



## H-35用

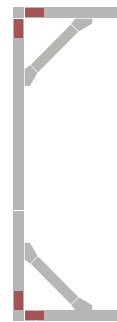
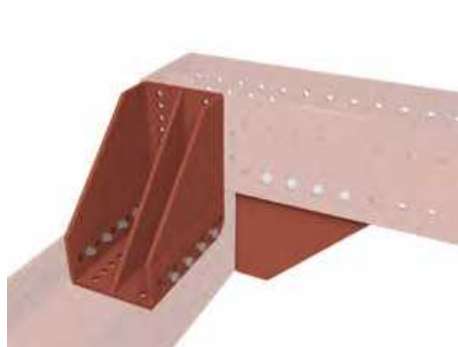


## H-50N用(H-50用)

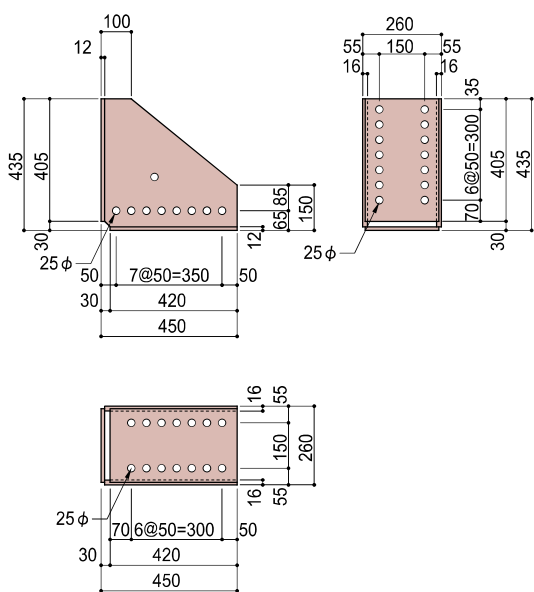


# 隅部フラットピース

H-30  
H-35  
H-40

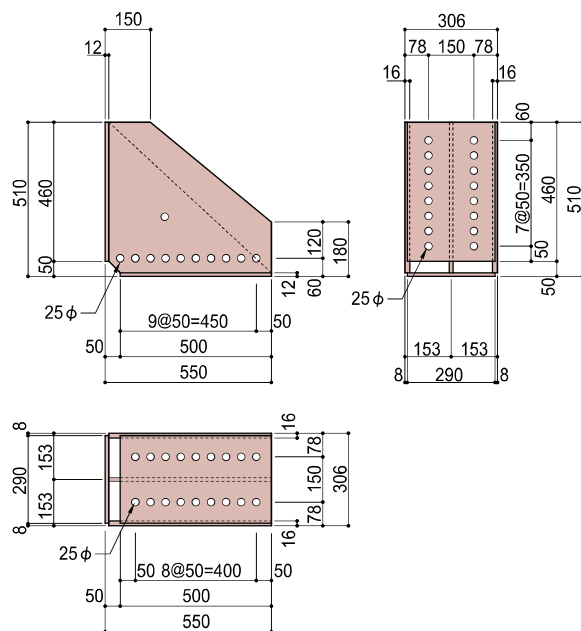


## H-30用



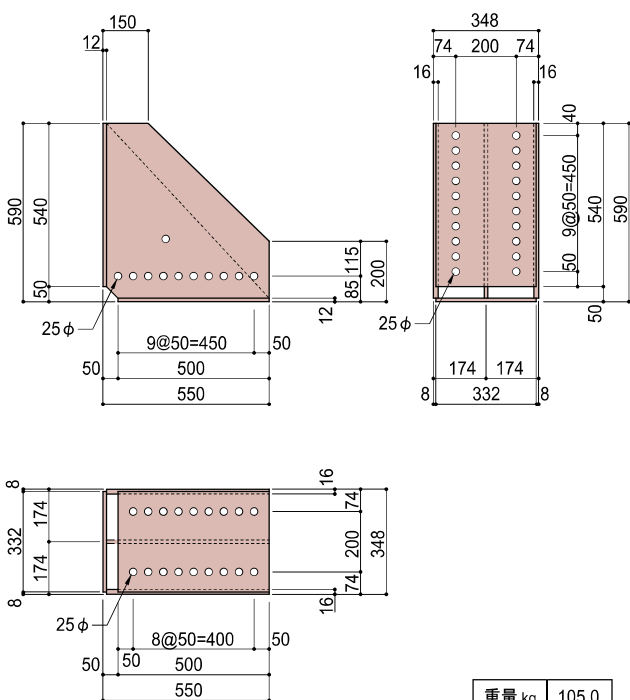
重量 kg 53.0

## H-35用



重量 kg 90.0

## H-40用

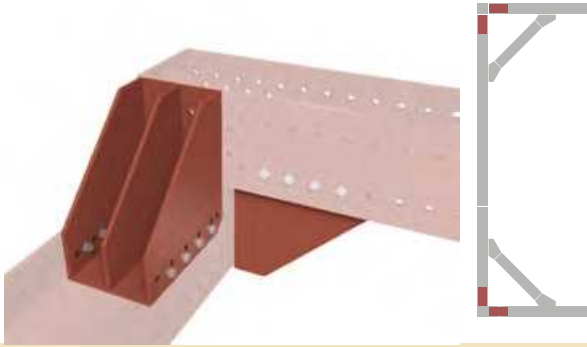


重量 kg 105.0

※ 隅部フラットピースは、隅部ピース、フラットピースとしても使用できます。

# 隅部ピース

H-20  
H-25  
H-30  
H-35  
H-40

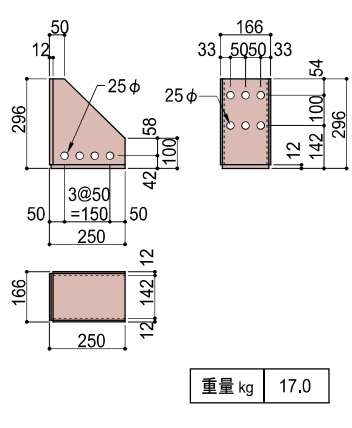


# コーナーピース

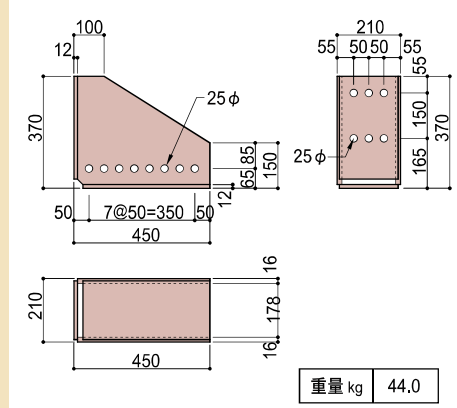
H-50



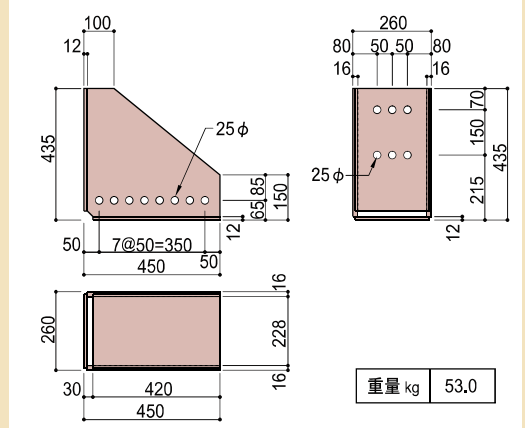
隅部ピースH-20用



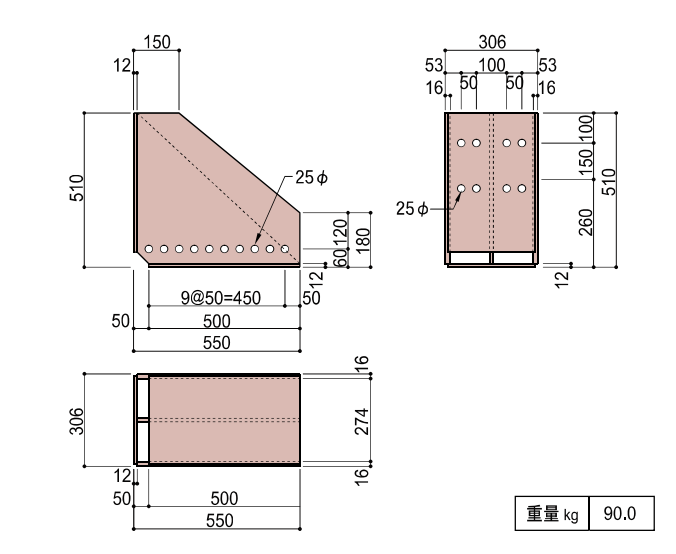
H-25用



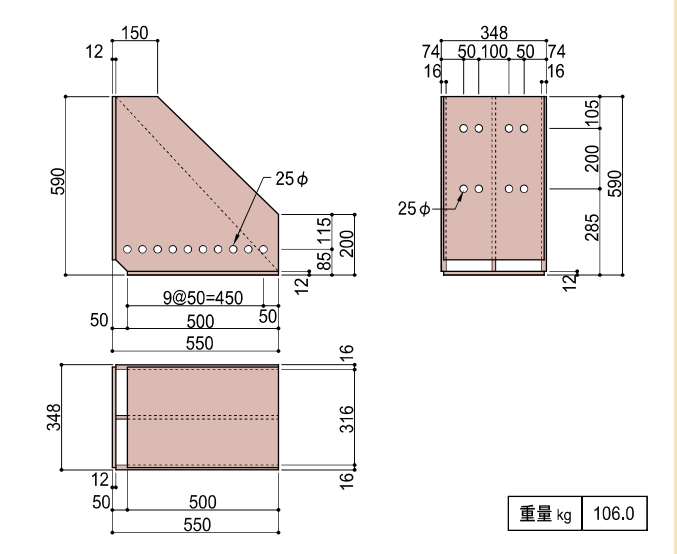
H-30用



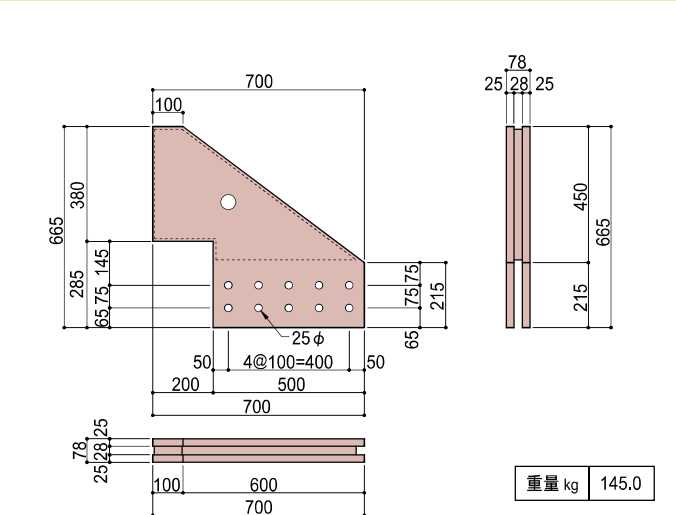
H-35用



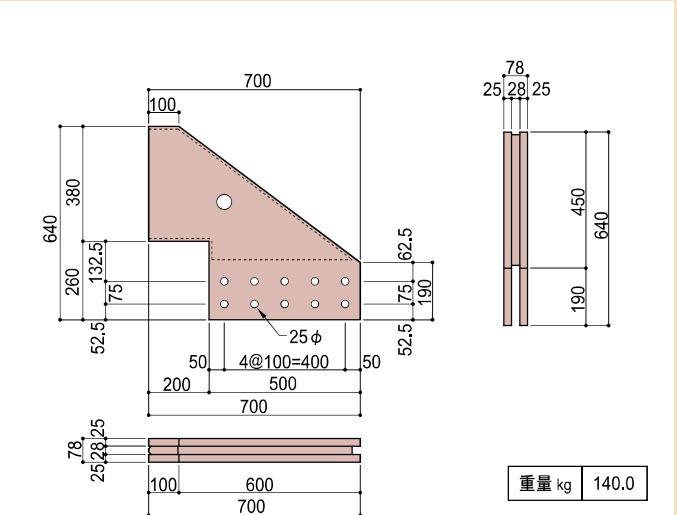
H-40用



コーナーピースH-50N用

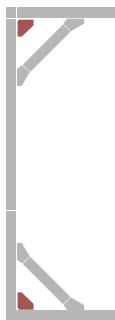


H-50用

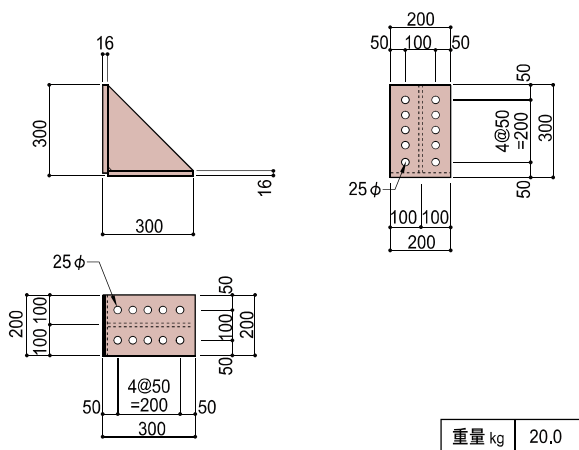


# フラットピース

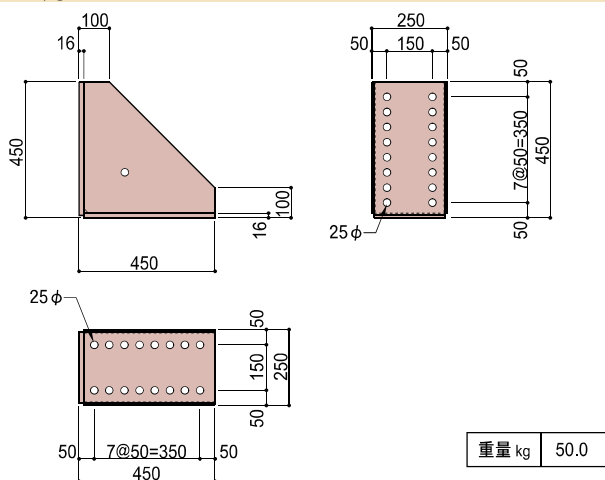
H-20  
H-25  
H-30  
H-35  
H-40



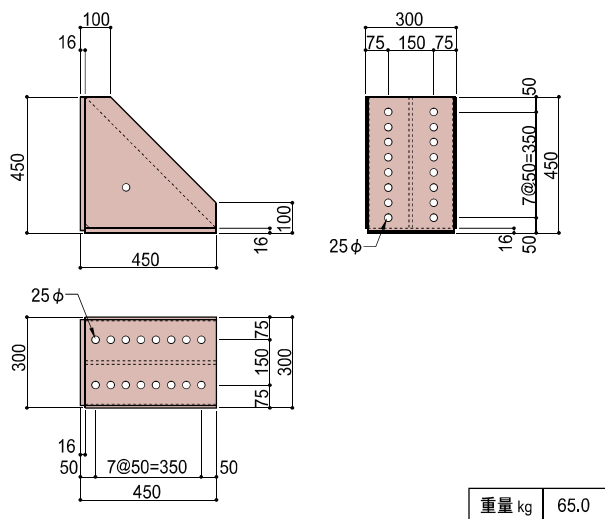
## H-20用



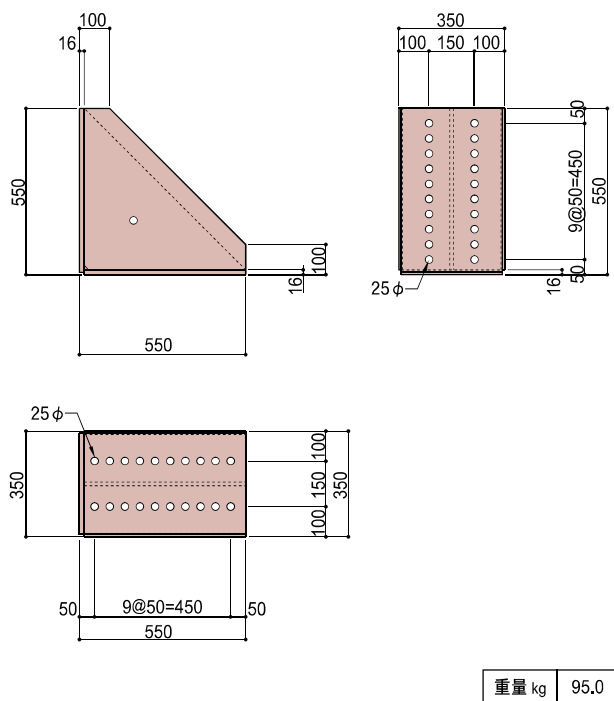
## H-25用



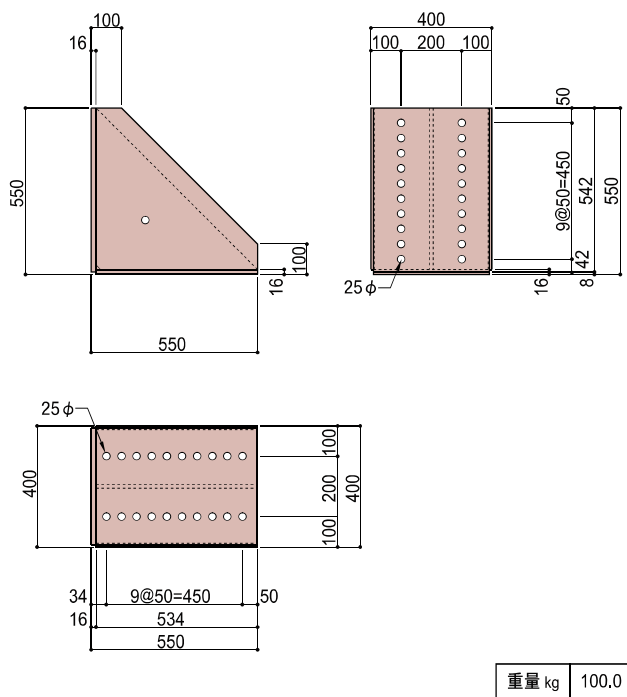
## H-30用



## H-35用

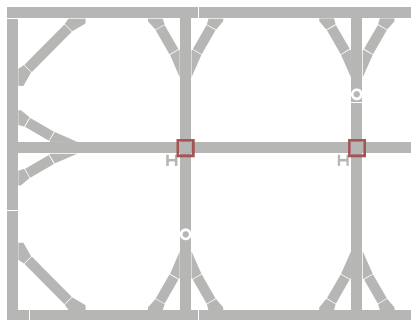
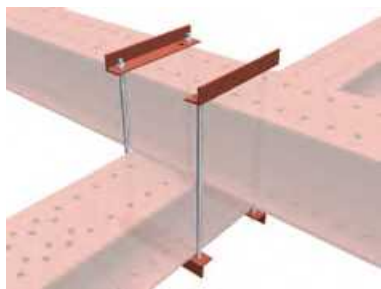


## H-40用



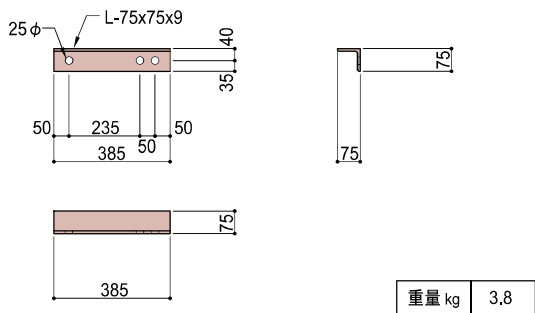
# 交叉部ピース・交叉部ロングボルト

H-20  
H-25  
H-30  
H-35  
H-40  
H-50



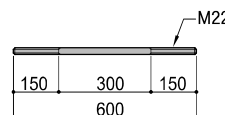
※交叉部ロングボルトは注文生産、売却品となります

## 交叉部ピースH-20、25用



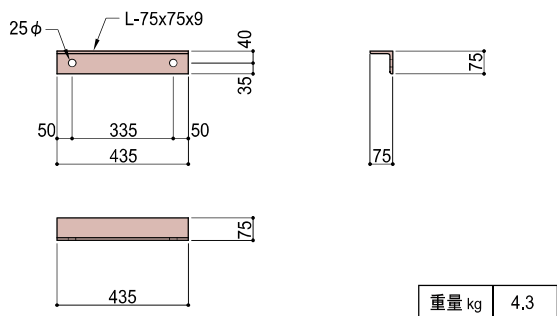
重量 kg 3.8

## 交叉部ロングボルト H-20、25用



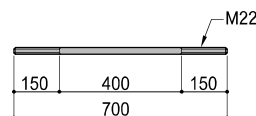
重量 kg 1.8

## H-30用



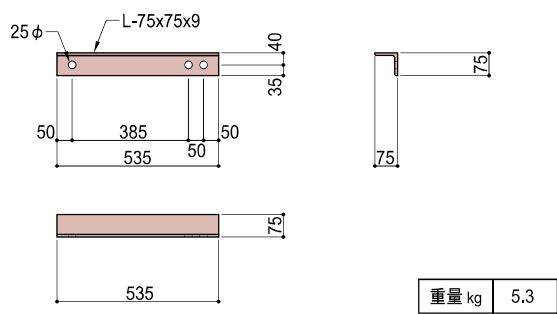
重量 kg 4.3

## H-30用



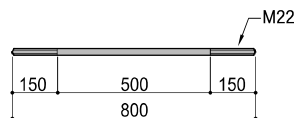
重量 kg 2.1

## H-35、40用



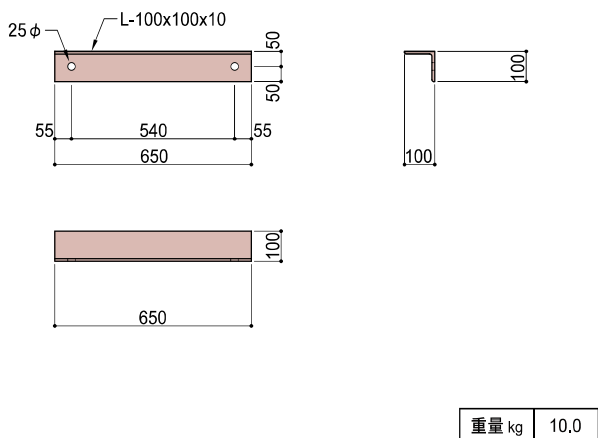
重量 kg 5.3

## H-35用



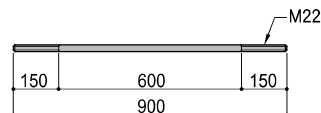
重量 kg 2.4

## H-50N用・H-50用



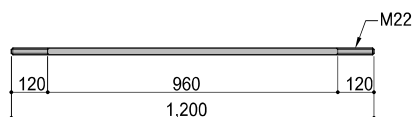
重量 kg 10.0

## H-40用



重量 kg 2.7

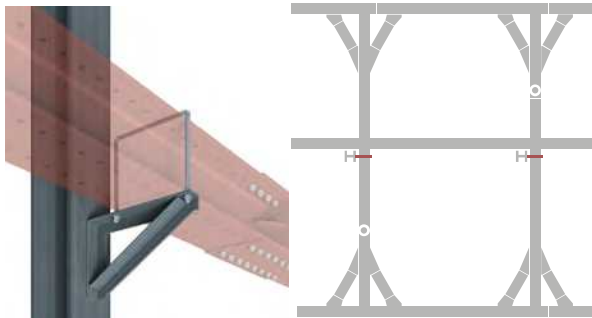
## H-50N用・H-50用



重量 kg 3.6

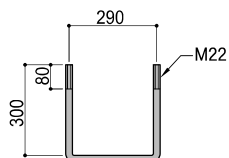
# 締付用Uボルト

H-20  
H-25  
H-30  
H-35  
H-40  
H-50



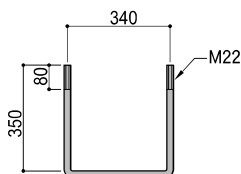
※注文生産、売却品となります

## 締付用Uボルト H-20,25用



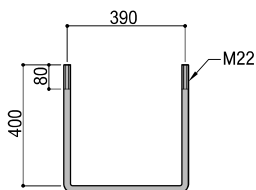
重量 kg	3.0
-------	-----

## H-30用



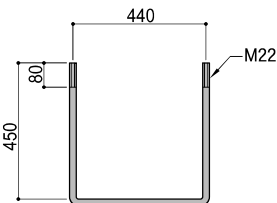
重量 kg	4.0
-------	-----

## H-35用



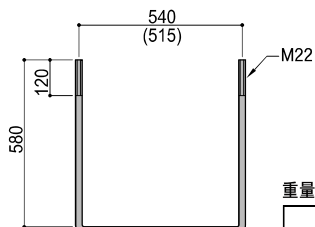
重量 kg	4.0
-------	-----

## H-40用



重量 kg	5.0
-------	-----

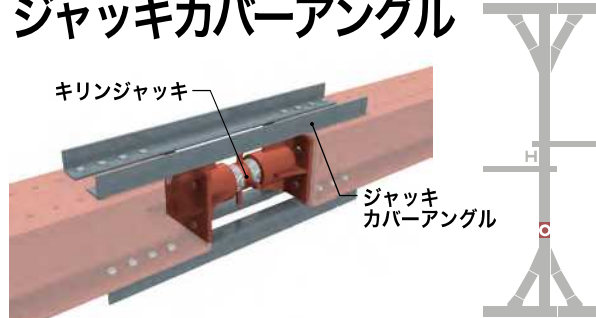
## H-50N用 (H-50用)



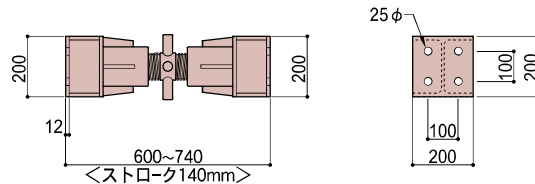
重量表		kg
H-50N用		6.0
H-50用		6.0

# キリンジャッキ ジャッキカバーアングル

H-20  
H-25  
H-30  
H-35



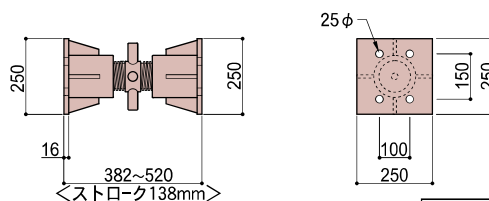
## H-20用



DJ 20E

重量 kg	61.0
設計許容軸力 kN	700

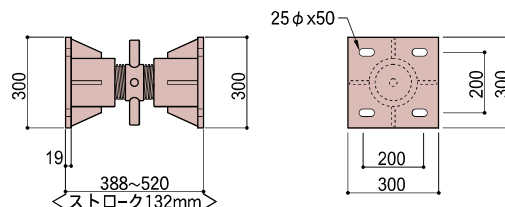
## H-25用



DJ 25E

重量 kg	58.0
設計許容軸力 kN	900

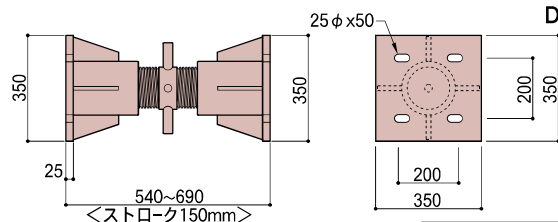
## H-30用



DJ 30E

重量 kg	81.0
設計許容軸力 kN	1,300

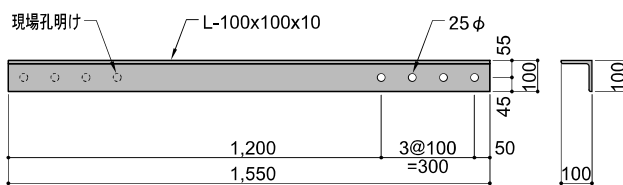
## H-35用



DJ 35E

重量 kg	143.0
設計許容軸力 kN	1,800

## ジャッキカバーアングル ※売却品となります

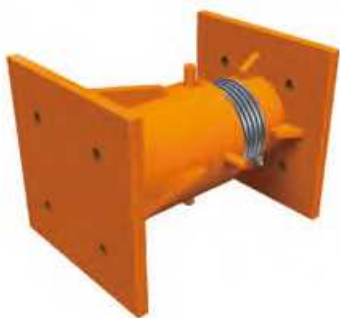


重量 kg	23.1
-------	------



# ユニバーサルジャッキ

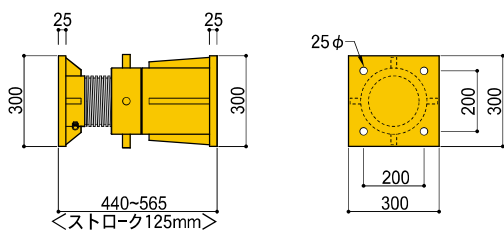
H-20  
H-25  
H-30  
H-35  
H-40  
H-50



## 一般型 (Hタイプ)

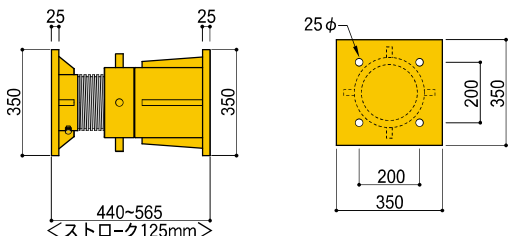
### H-30用 (H30)

DUJ 30



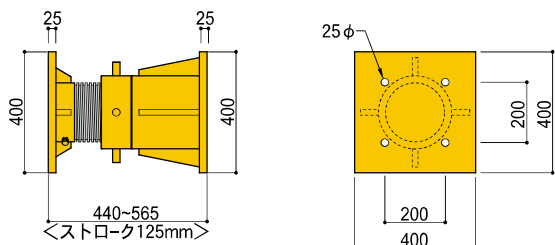
### H-35用 (H35)

DUJ 35



### H-40用 (H40)

DUJ 40



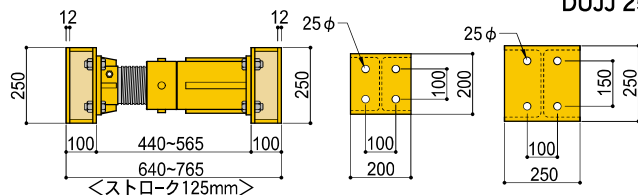
### 一般型性能表

サイズ	H30	H35	H40
耐力 kN	2,000	3,000	3,500
油圧力 kN	800	1,000	1,200
重量 kg	130.0	160.0	200.0

## 強力型 (Uタイプ)

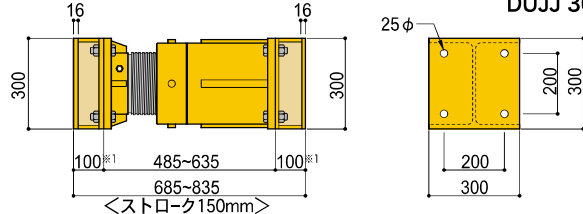
### H-20、25用 (U20、25)

DUJJ 25U



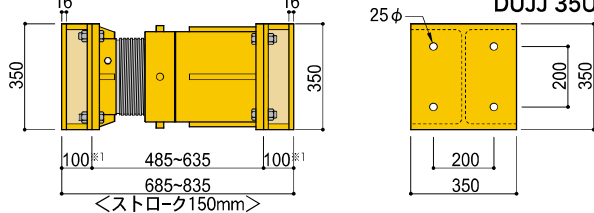
### H-30用 (U30)

DUJJ 30U



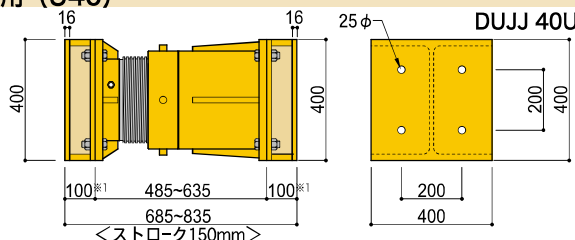
### H-35用 (U35)

DUJJ 35U



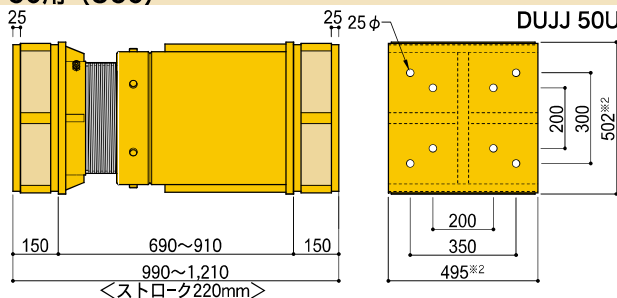
### H-40用 (U40)

DUJJ 40U



### H-50用 (U50)

DUJJ 50U



※1 調整材は100mmと150mmがあります  
※2 寸法は標準タイプを表示しております

### 強力型性能表

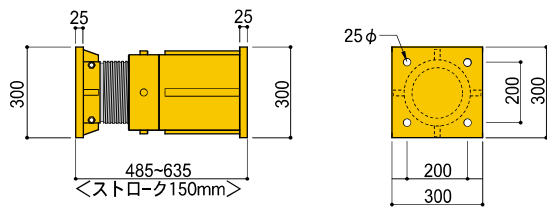
サイズ	H20・25	H30	H35	H40	H50
耐力 kN	1,500	3,500	4,000	4,500	6,000
油圧力 kN	400	1,800	2,500	2,800	5,000
重量 kg	84.0 92.0	270.0	350.0	430.0	1,050.0

※重量は調整材を含みます

## 復動型 (DNタイプ)

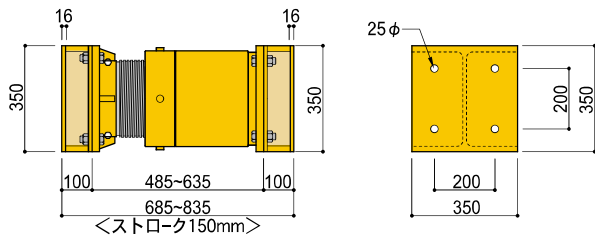
### H-30用 (DN30)

DDN30-30



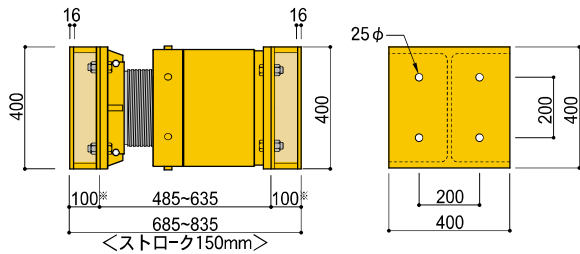
### H-35用 (DN40)

DDN40-35



### H-40用 (DN50)

DDN50-40



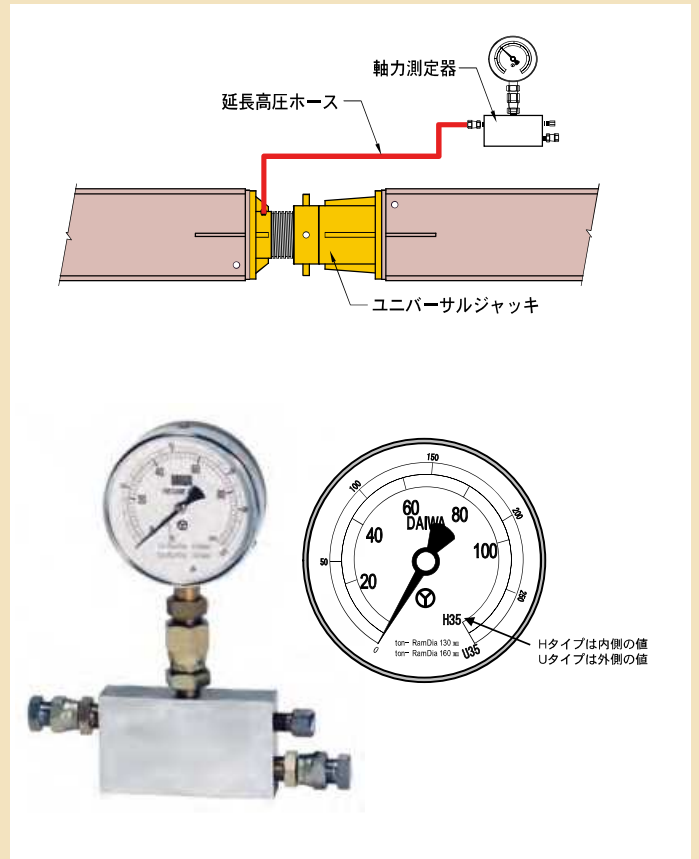
※調整材を変更してH50に対応可能

### 復動型性能表

サイズ	H30	H35	H40	
耐力 kN	2,500	3,500	4,500	
油圧力 kN	押し	1,000	2,000	3,000
	戻し	50	50	50
重量 kg	180.0	370.0	510.0	

重量は調整材を含みます

## 土圧計 (軸力測定器 PGB)



手動オイルポンプ



# プレロードジャッキ

H-25  
H-30  
H-35  
H-40  
H-50

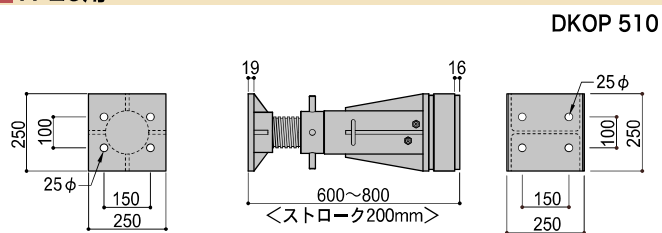


性能表 ( ) は土圧計付き

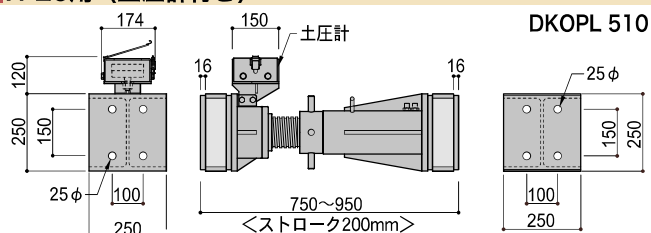
サイズ	H25	H30	H35	H40	H50
型式	DKOP(L) 510	DKOP(L) 820	DKOP(L) 1230	DKOP(L) 2040	DKOP(L) 4060
耐力 kN	1,000	2,000	3,000	4,000	6,000
油圧力 kN	700	1,100	1,700	3,000	4,000
重量 kg	95.0 (130.0)	100.0 (125.0)	165.0 (200.0)	350.0 (450.0)	950.0 (1,010.0)

※重量は調整材を含みます

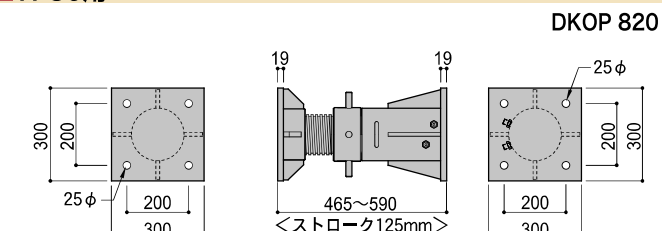
## H-25用



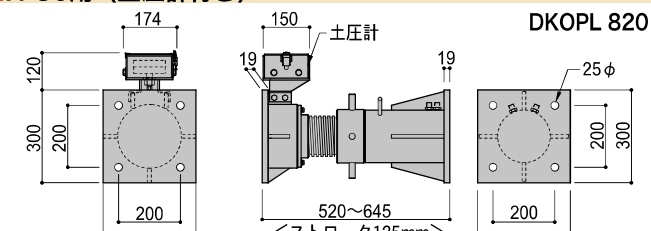
## H-25用 (土圧計付き)



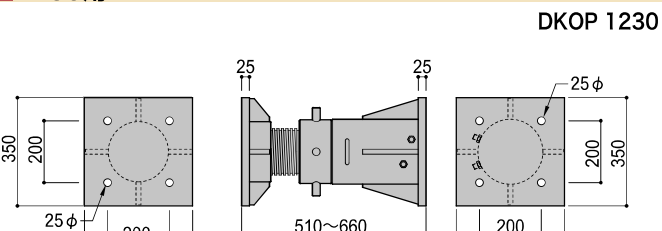
## H-30用



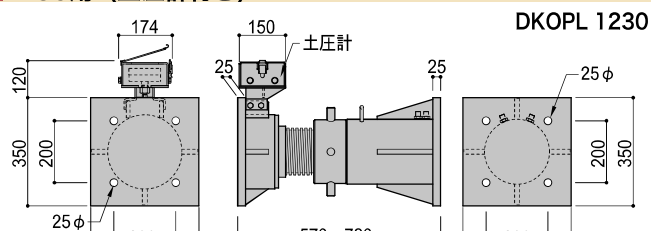
## H-30用 (土圧計付き)



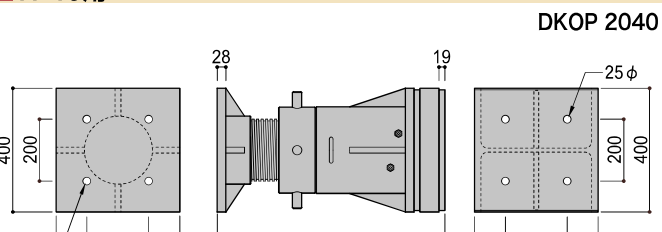
## H-35用



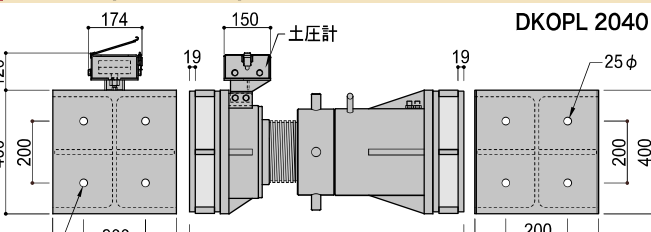
## H-35用 (土圧計付き)



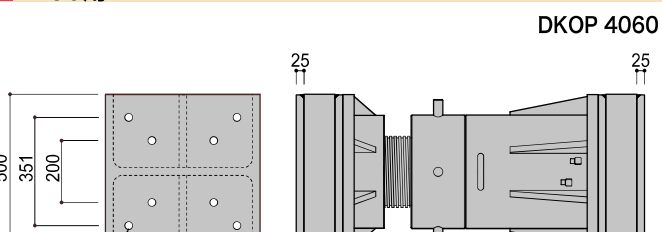
## H-40用



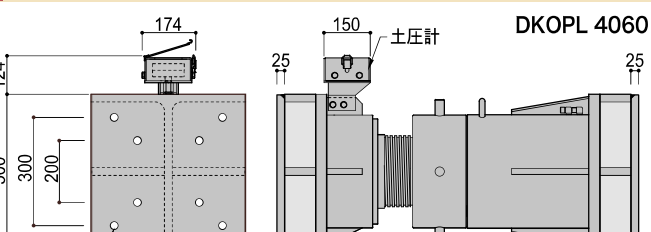
## H-40用 (土圧計付き)



## H-50用



## H-50用 (土圧計付き)



# ニューキリンジャッキ

H-30  
H-35  
H-40

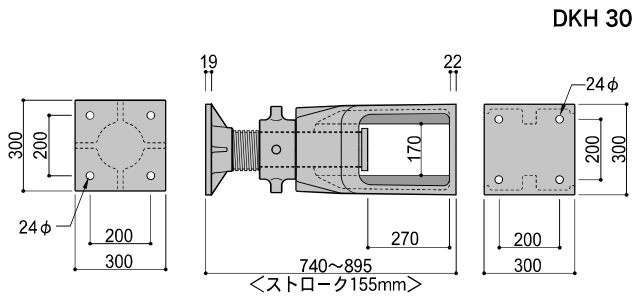


性能表 ( )は土圧計付き

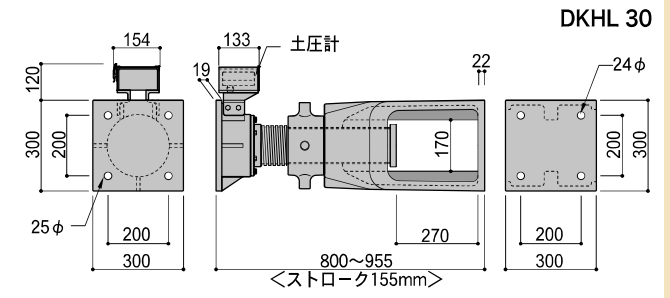
サイズ	H30	H35	H40
型式	KH(L) 300	KH(L) 350	KH(L) 400
耐力 kN	1,500	2,500	3,000
油圧力 kN	KHJ-12S使用時	1,200	1,200
	KHJ-20 使用時	2,000	2,000
	KHJ-26S使用時	2,600	
重量 kg	190.0 (205.0)	250.0 (290.0)	405.0 (450.0)

※重量は調整材を含み、挿入ジャッキは含みません

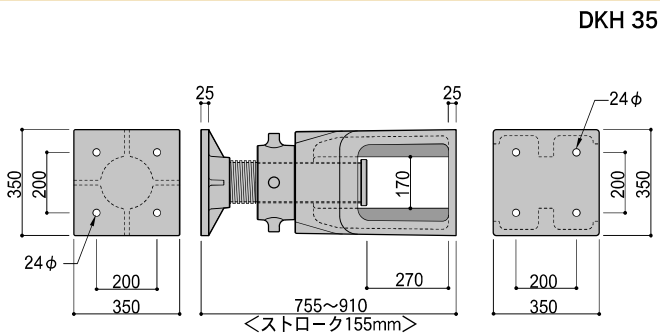
## H-30用



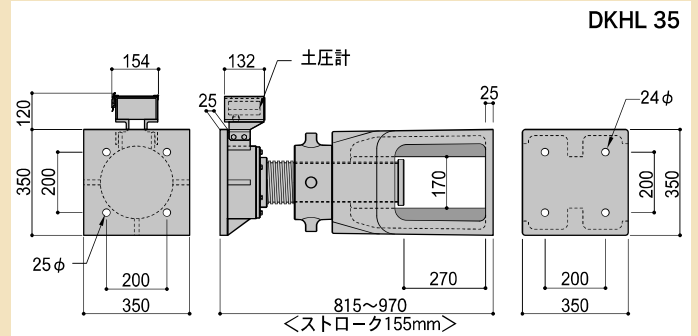
## H-30用 (土圧計付き)



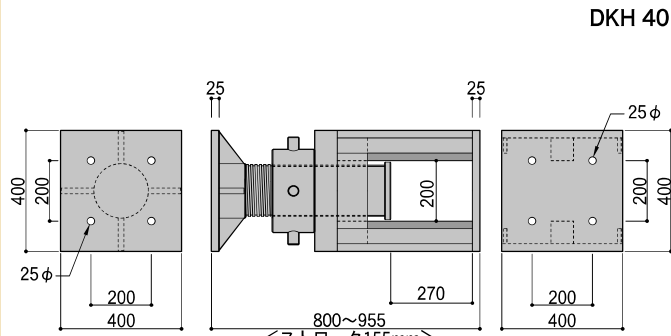
## H-35用



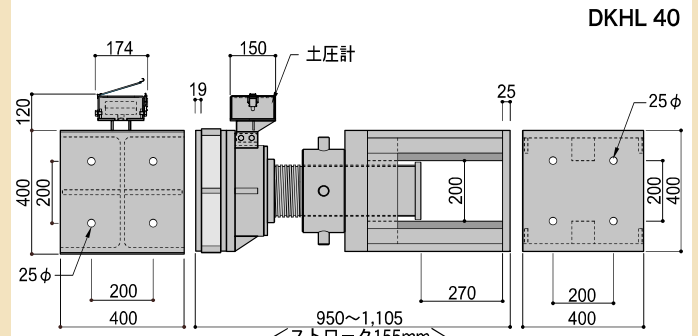
## H-35用 (土圧計付き)



## H-40用



## H-40用 (土圧計付き)



挿入ジャッキ  
(ニューキリンジャッキ用)

電動オイルポンプ

手動オイルポンプ

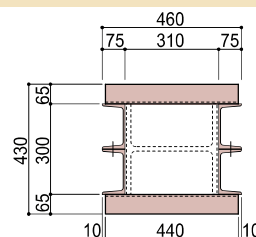
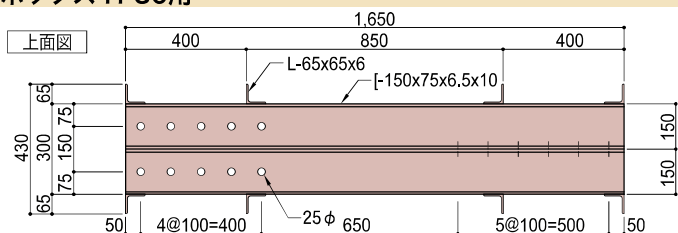


# ジャッキボックス

H-30  
H-35  
H-40  
H-50

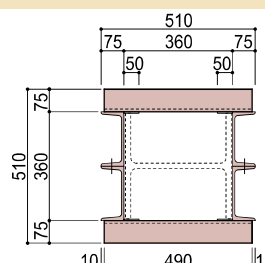
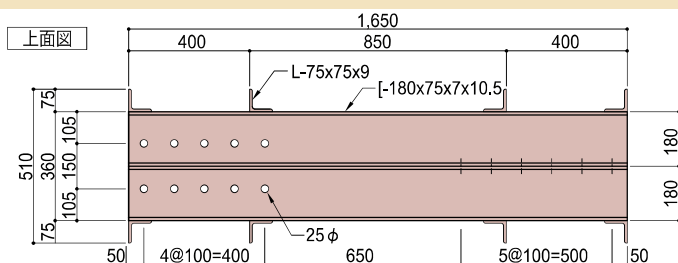


## ジャッキボックス H-30用



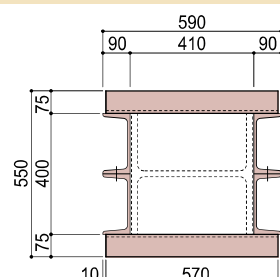
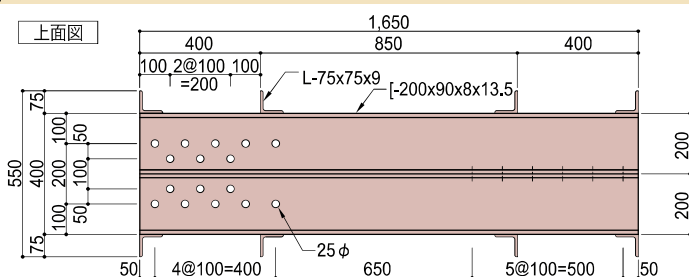
重量 kg/セット 150.0

## H-35用



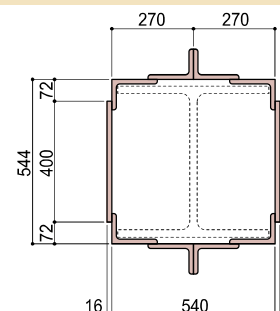
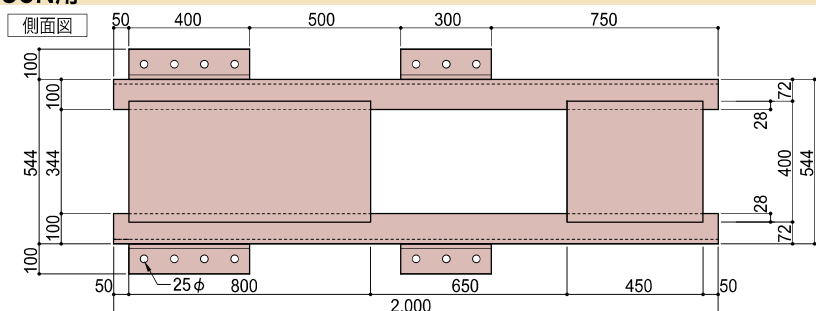
重量 kg/セット 195.0

## H-40用



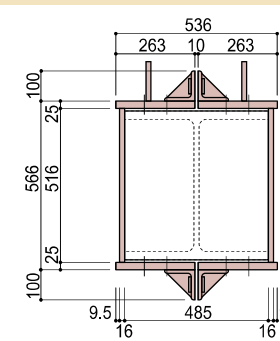
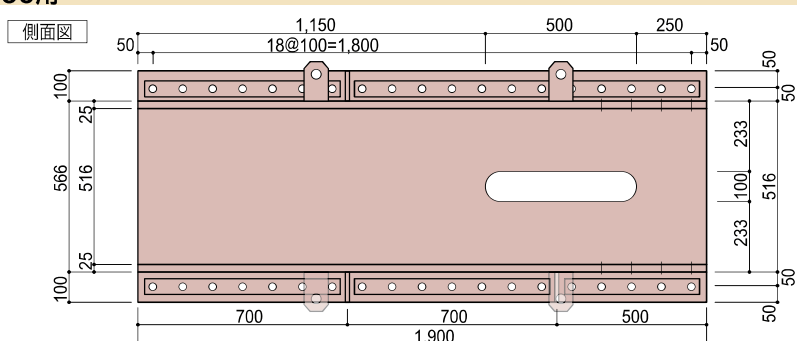
重量 kg/セット 255.0

## H-50N用



重量 kg/セット 430.0

## H-50用

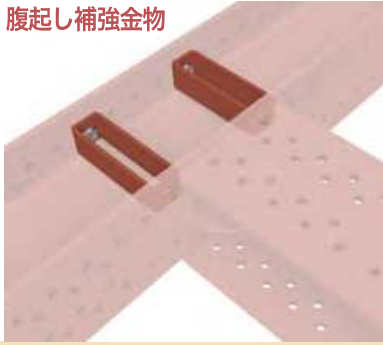


重量 kg/セット 770.0

# 腹起し補強材

## 腹起し補強金物

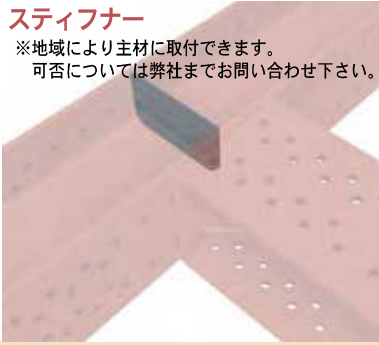
H-30  
H-35  
H-40



## スティフナー

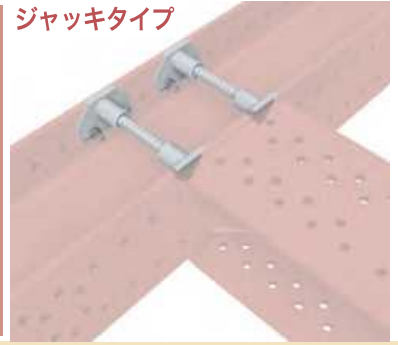
※地域により主材に取付できます。  
可否については弊社までお問い合わせ下さい。

H-30  
H-35  
H-40

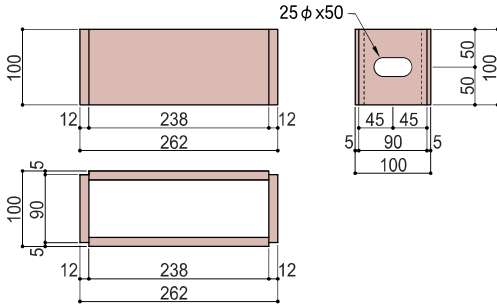


## ジャッキタイプ

H-20  
H-25  
H-30  
H-35  
H-40  
H-50

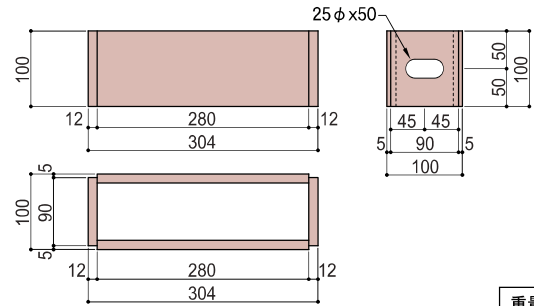


### 腹起し補強金物H-30用



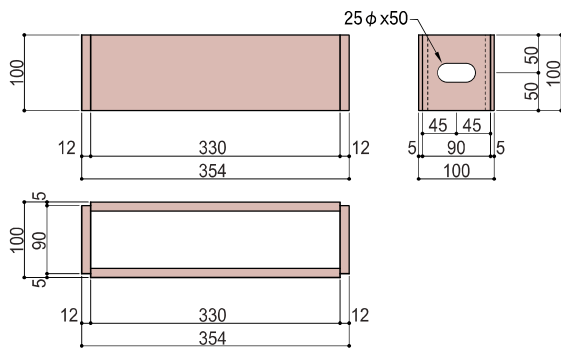
重量 kg 6.4

### H-35用



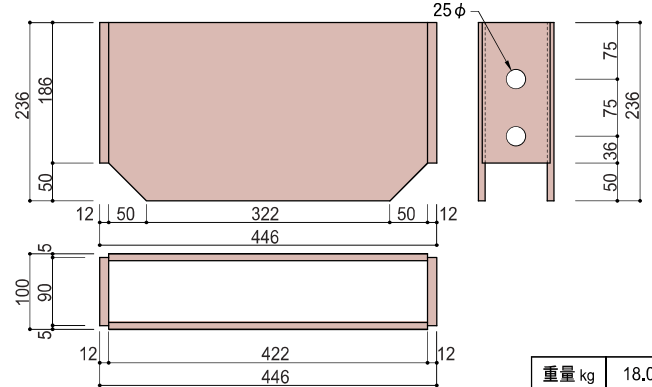
重量 kg 7.2

### H-40用



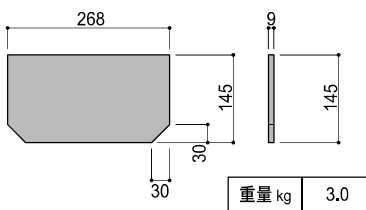
重量 kg 8.1

### H-50N用・H-50用



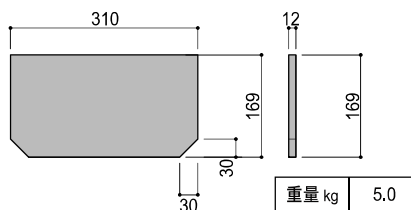
重量 kg 18.0

### スティフナーH-30用



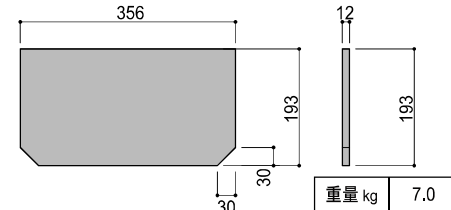
重量 kg 3.0

### H-35用



重量 kg 5.0

### H-40用

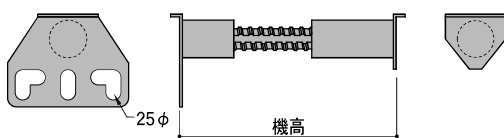


重量 kg 7.0

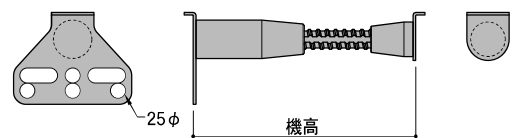
### ジャッキタイプ (例)

※スティフナーは売却品となります

#### 補強ジャッキ (DWJ-40)



#### フランジサポート (FS3540)



### ジャッキタイプ仕様

腹起しサイズ	H20・25用	H25・30用	H30用	H35・40用	H35・40用	H50用	
名称	補強ジャッキ	フランジサポート	補強ジャッキ	フランジサポート	補強ジャッキ	フランジサポート	補強ジャッキ
型式	DWJ-20	FS-2530	DWJ-30	FS-3540	DWJ-40	FS-50	DWJ-50
許容耐力	250 kN	500 kN	900 kN	500 kN	900 kN	500 kN	500 kN
重量	3.0 kg	4.2 kg	5.5 kg	5.4 kg	6.5 kg	7.2 kg	7.0 kg
機高	167~225 mm	212~280 mm	212~280 mm	259~368 mm	305~363 mm	338~460 mm	438~463 mm
ストローク	58 mm	68 mm	68 mm	109 mm	58 mm	122 mm	25 mm

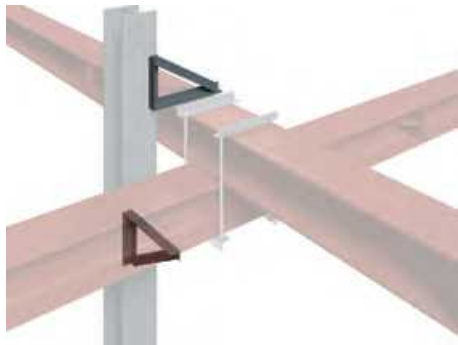
※H50用より大きいタイプもあります

# ブラケット

# 方杖

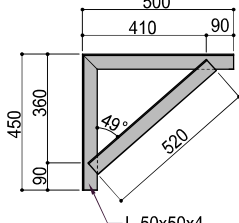
# ボルト

H-20  
H-25  
H-30  
H-35  
H-40  
H-50



## BL30 (腹起しH20~30用)

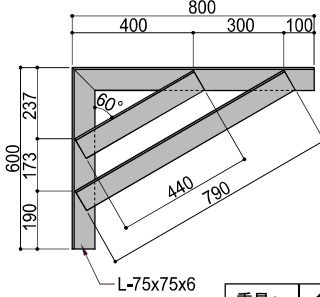
溶接は脚長4mmとする



重量 kg 5.0

## BL50 (H50N・50用、切梁用)

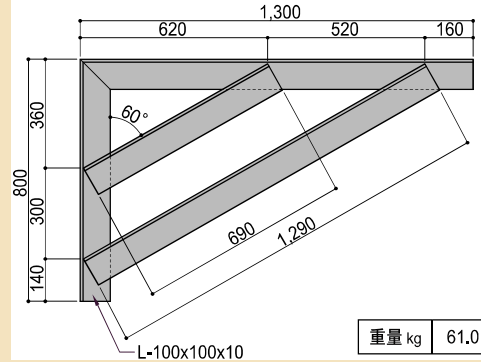
溶接は脚長6mmとする



重量 kg 18.0

## BL50W (H50N・50腹起し横ダブル用、切梁用)

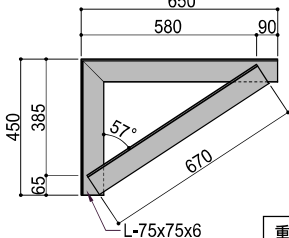
溶接は脚長8mmとする



重量 kg 61.0

## BL40 (腹起しH35・H40用、切梁用)

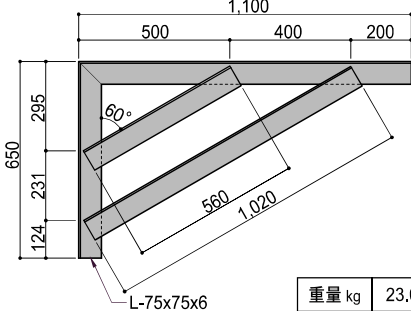
溶接は脚長6mmとする



重量 kg 13.0

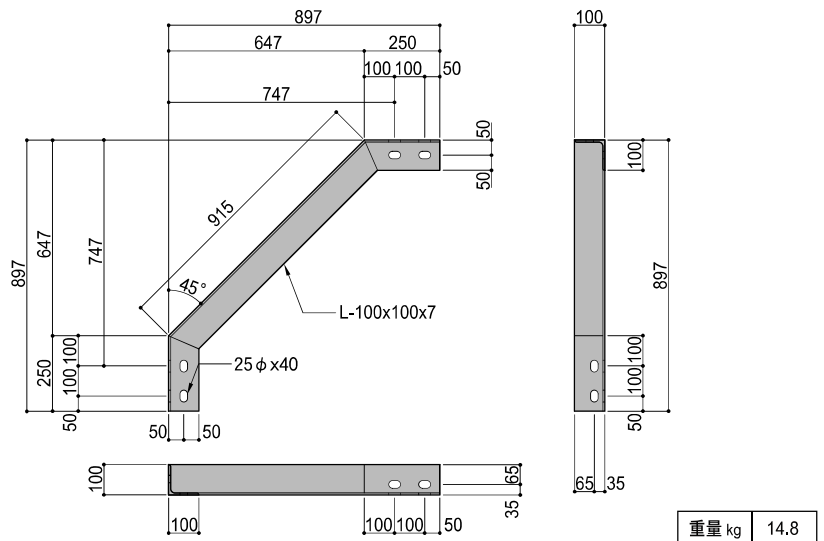
## BL40W (H40腹起し横ダブル用、切梁用)

溶接は脚長6mmとする



重量 kg 23.0

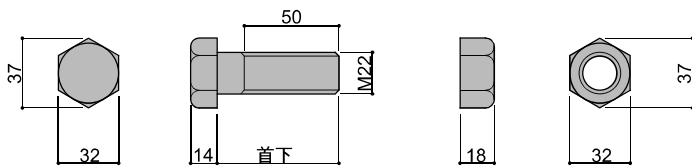
## 方杖



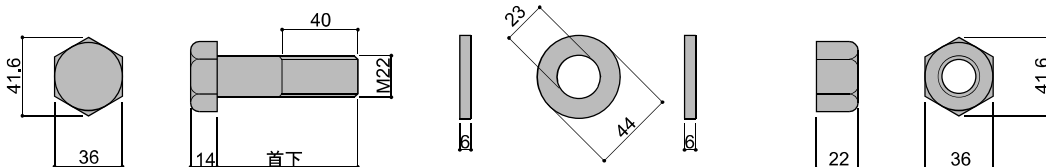
重量 kg 14.8

## ボルト

- 普通ボルト -  
M22 ラチェット径32



- 高力ボルト -  
H.T.B(F10T) M22 ラチェット径36



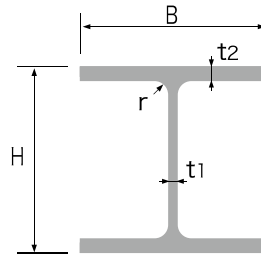
## 山留取付ボルト首下一覧表

サイズ	普通ボルト	高力ボルト
H-20用	60	75
H-25用	60	75
H-30用	65	75
H-35用	65	75
H-40用	70	80
H-50用	—	90,120※

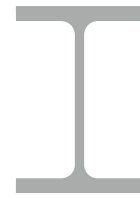
※120はコーナーピースに使用

※上記製品は、注文生産、売却品となります

# H形鋼



広幅



中幅



細幅

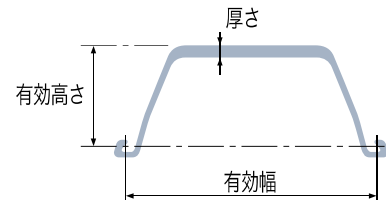
## 断面性能表

	呼称寸法 (H×B)	標準断面寸法					断面積 cm <sup>2</sup>	単位重量 kg/m	断面二次モーメント cm <sup>4</sup>		断面二次半径 cm		断面係数 cm <sup>3</sup>		
		H	B	t1	t2	r			I <sub>x</sub>	I <sub>y</sub>	i <sub>x</sub>	i <sub>y</sub>	Z <sub>x</sub>	Z <sub>y</sub>	
広幅	100×100	100	100	6	8	8	21.59	16.9	378	134	4.18	2.49	75.6	26.7	
	125×125	125	125	6.5	9	8	30.00	23.6	839	293	5.29	3.13	134	46.9	
	150×150	150	150	7	10	8	39.65	31.1	1,620	563	6.40	3.77	216	75.1	
	175×175	175	175	7.5	11	13	51.43	40.4	2,900	984	7.50	4.37	331	112	
	200×200	200	200	8	12	13	63.53	49.9	4,720	1,600	8.62	5.02	472	160	
	250×250	250	250	9	14	13	91.43	71.8	10,700	3,650	10.8	6.32	860	292	
	300×300	300	300	10	15	13	118.5	93.0	20,200	6,750	13.1	7.55	1,350	450	
	350×350	350	350	12	19	13	171.9	135	39,800	13,600	15.2	8.89	2,280	776	
	400×400	400	400	13	21	22	218.7	172	66,600	22,400	17.5	10.1	3,330	1,120	
		414	405	18	28	22	295.4	232	92,800	31,000	17.7	10.2	4,480	1,530	
428		407	20	35	22	360.7	283	119,000	39,400	18.2	10.4	5,570	1,930		
※458		417	30	50	22	528.6	415	187,000	60,500	18.8	10.7	8,170	2,900		
※498	432	45	70	22	770.1	605	298,000	94,400	19.7	11.1	12,000	4,370			
中幅	150×100	148	100	6	9	8	26.35	20.7	1,000	150	6.17	2.39	135	30.1	
	200×150	194	150	6	9	8	38.11	29.9	2,630	507	8.30	3.65	271	67.6	
	250×175	244	175	7	11	13	55.49	43.6	6,040	984	10.4	4.21	495	112	
	300×200	294	200	8	12	13	71.05	55.8	11,100	1,600	12.5	4.75	756	160	
	350×250	340	250	9	14	13	99.53	78.1	21,100	3,650	14.6	6.05	1,250	292	
	400×300	390	300	10	16	13	133.3	105	37,900	7,200	16.9	7.35	1,940	480	
	450×300	440	300	11	18	13	153.9	121	54,700	8,110	18.9	7.26	2,490	540	
	500×300	488	300	11	18	13	159.2	125	68,900	8,110	20.8	7.14	2,820	540	
	600×300	588	300	12	20	13	187.2	147	114,000	9,010	24.7	6.94	3,890	601	
	700×300	700	300	13	24	18	231.5	182	197,000	10,800	29.2	6.83	5,640	721	
		800×300	800	300	14	26	18	263.5	207	286,000	11,700	33.0	6.67	7,160	781
		900×300	890	299	15	23	18	266.9	210	339,000	10,300	35.6	6.20	7,610	687
			900	300	16	28	18	305.8	240	404,000	12,600	36.4	6.43	8,990	842
			912	302	18	34	18	360.1	283	491,000	15,700	36.9	6.59	10,800	1,040
※918	303	19	37	18	387.4	304	535,000	17,200	37.2	6.67	11,700	1,140			
細幅	150×75	150	75	5	7	8	17.85	14.0	666	49.5	6.11	1.66	88.8	13.2	
	175×90	175	90	5	8	8	22.90	18.0	1,210	97.5	7.26	2.06	138	21.7	
	200×100	200	100	5.5	8	8	26.67	20.9	1,810	134	8.23	2.24	181	26.7	
	250×125	250	125	6	9	8	36.97	29.0	3,960	294	10.4	2.82	317	47.0	
	300×150	300	150	6.5	9	13	46.78	36.7	7,210	508	12.4	3.29	481	67.7	
	350×175	350	175	7	11	13	62.91	49.4	13,500	984	14.6	3.96	771	112	
	400×200	400	200	8	13	13	83.37	65.4	23,500	1,740	16.8	4.56	1,170	174	
	450×200	450	200	9	14	13	95.43	74.9	32,900	1,870	18.6	4.43	1,460	187	
	500×200	500	200	10	16	13	112.3	88.2	46,800	2,140	20.4	4.36	1,870	214	
	600×200	600	200	11	17	13	131.7	103	75,600	2,270	24.0	4.16	2,520	227	

※ ご注文の際は、ご相談下さい



# 鋼矢板

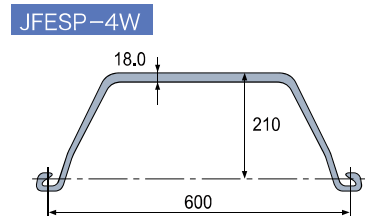
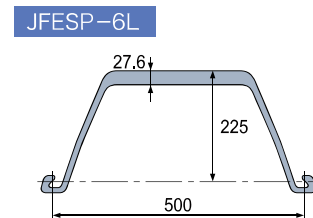
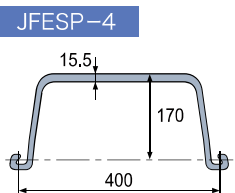
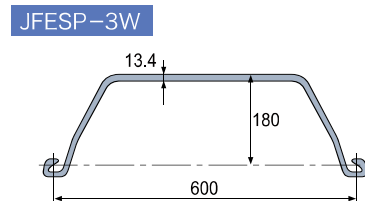
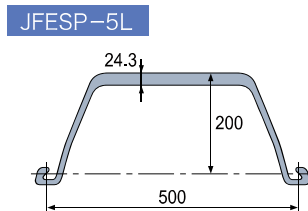
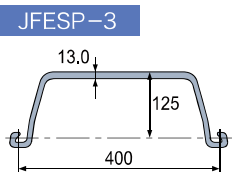
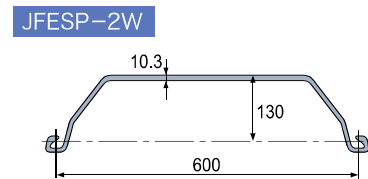
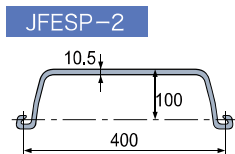


## 断面性能表

型式	寸法			鋼矢板1枚当たり				壁幅1m当たり			
	有効幅 mm	有効高さ mm	厚さ mm	断面積 cm <sup>2</sup>	断面二次 モーメント cm <sup>4</sup>	断面係数 cm <sup>3</sup>	単位重量 kg/m	断面積 cm <sup>2</sup>	断面二次 モーメント cm <sup>4</sup>	断面係数 cm <sup>3</sup>	単位重量 kg/m
JFESP-2	400	100	10.5	61.18	1,240	152	48.0	153.0	8,740	874	120
JFESP-3(C3)	400	125	13.0	76.42	2,220	223	60.0	191.0	16,800	1,340	150
JFESP-4(C4)	400	170	15.5	96.99	4,670	362	76.1	242.5	38,600	2,270	190
JFESP-5L	500	200	24.3	133.8	7,960	520	105	267.6	63,000	3,150	210
※ JFESP-6L	500	225	27.6	153.0	11,400	680	120	306.0	86,000	3,820	240
※ JFESP-2W	600	130	10.3	78.70	2,110	203	61.8	131.2	13,000	1,000	103
※ JFESP-3W	600	180	13.4	103.9	5,220	376	81.6	173.2	32,400	1,800	136
※ JFESP-4W	600	210	18.0	135.3	8,630	539	106	225.5	56,700	2,700	177

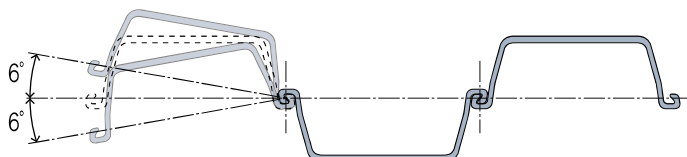
※は注文生産・売却品となります

## 製品形状

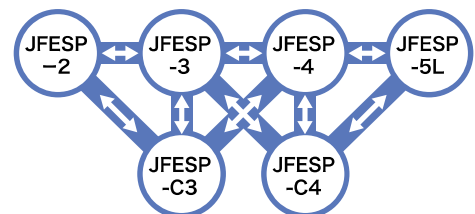


## 標準回転角度

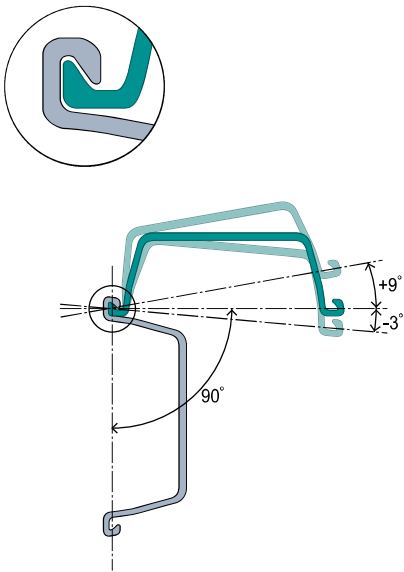
同型式の鋼矢板を嵌合させた時の標準回転角度は下記のとおりです。



## 鋼矢板の互換性

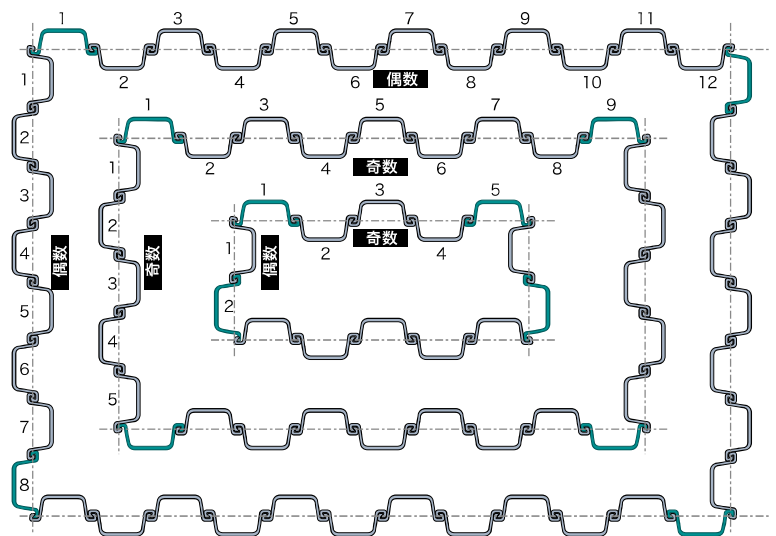


## ■ コーナー鋼矢板 (C3、C4)

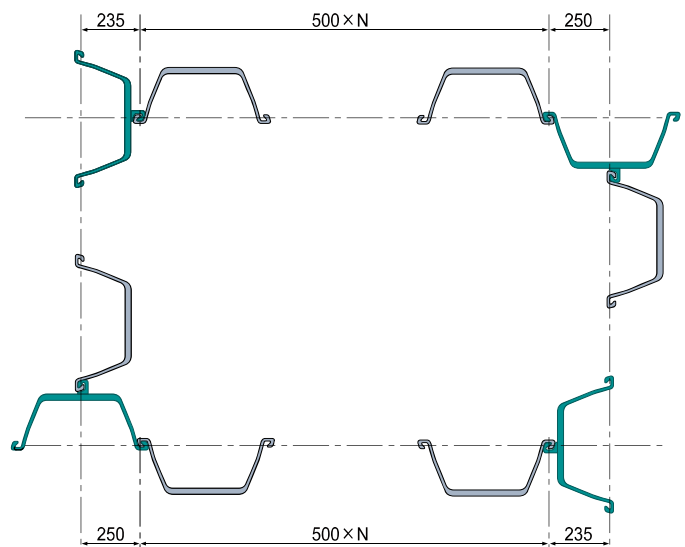
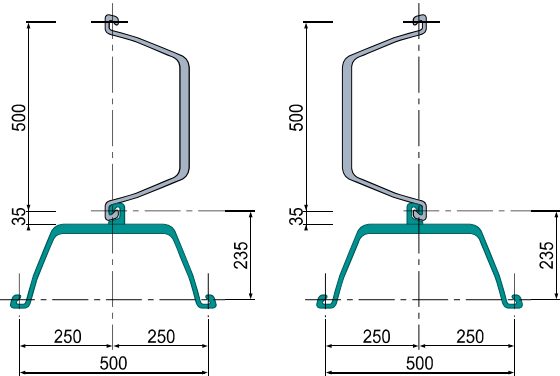


## ■ 打設要領図

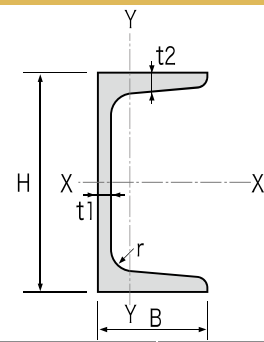
鋼矢板壁中心寸法が鋼矢板有効幅の整数倍であれば、簡単に閉合させることができます。



## ■ ジェコス5Lピースコーナー



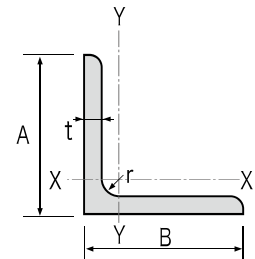
# 溝形鋼



呼称寸法 (H×B)	標準断面寸法 mm					断面積 cm <sup>2</sup>	単位重量 kg/m	断面二次モーメント cm <sup>4</sup>		断面二次半径 cm		断面係数 cm <sup>3</sup>	
	H	B	t1	t2	r			Ix	Iy	ix	iy	Zx	Zy
100 × 50	100	50	5	7.5	8	11.92	9.36	188	26.0	3.97	1.48	37.6	7.52
125 × 65	125	65	6	8	8	17.11	13.4	424	61.8	4.98	1.90	67.8	13.40
● 150 × 75	150	75	6.5	10	10	23.71	18.6	861	117.0	6.03	2.22	115.0	22.40
180 × 75	180	75	7	10.5	11	27.20	21.4	1,380	131.0	7.12	2.19	153.0	24.30
● 200 × 90	200	90	8	13.5	14	38.65	30.3	2,490	277.0	8.02	2.68	249.0	44.20
● 250 × 90	250	90	9	13	14	44.07	34.6	4,180	294.0	9.74	2.58	334.0	44.50
● 300 × 90	300	90	9	13	14	48.57	38.1	6,440	309.0	11.50	2.52	429.0	45.70
● 380 × 100	380	100	13	20	24	85.71	67.3	17,600	655.0	14.30	2.76	926.0	87.80

●は工場在庫品を表します

# 等辺山形鋼



呼称寸法 (H×B)	標準断面寸法 mm				断面積 cm <sup>2</sup>	単位重量 kg/m	断面二次モーメント cm <sup>4</sup>			断面二次半径 cm			断面係数 cm <sup>3</sup>
	A	B	t	r			Ix	Iu	Iv	ix	iu	iv	
● 50 × 50	50	50	6	6.5	5.644	4.43	12.6	20.0	5.23	1.50	1.88	0.963	3.55
60 × 60	60	60	5	6.5	5.802	4.55	19.6	31.2	8.09	1.84	2.32	1.18	4.52
● 65 × 65	65	65	6	8.5	7.527	5.91	29.4	46.6	12.20	1.98	2.49	1.27	6.26
70 × 70	70	70	6	8.5	8.127	6.38	37.1	58.9	15.30	2.14	2.69	1.37	7.33
● 75 × 75	75	75	6	8.5	8.727	6.85	46.1	73.2	19.00	2.30	2.90	1.48	8.47
● 75 × 75	75	75	9	8.5	12.690	9.96	64.4	102.0	26.70	2.25	2.84	1.45	12.10
80 × 80	80	80	6	8.5	9.327	7.32	56.4	89.6	23.20	2.46	3.10	1.58	9.70
90 × 90	90	90	10	10.0	17.000	13.30	125.0	199.0	51.70	2.71	3.42	1.74	19.50
● 100 × 100	100	100	10	10.0	19.000	14.90	175.0	278.0	72.00	3.04	3.83	1.95	24.40
120 × 120	120	120	8	12.0	18.760	14.70	258.0	410.0	106.00	3.71	4.67	2.38	29.50
130 × 130	130	130	9	12.0	22.740	17.90	366.0	583.0	150.00	4.01	5.06	2.57	38.70
● 150 × 150	150	150	12	14.0	34.770	27.30	740.0	1,180.0	304.00	4.61	5.82	2.96	68.10

●は工場在庫品を表します

# 敷鉄板



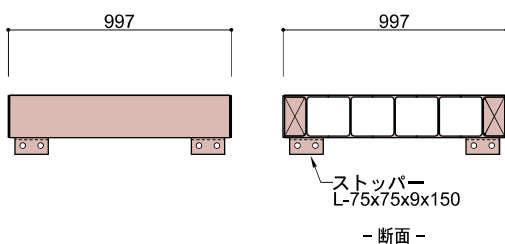
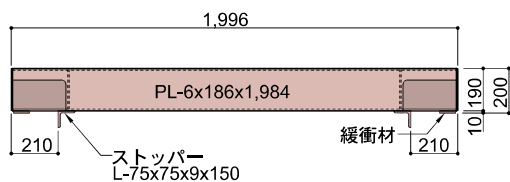
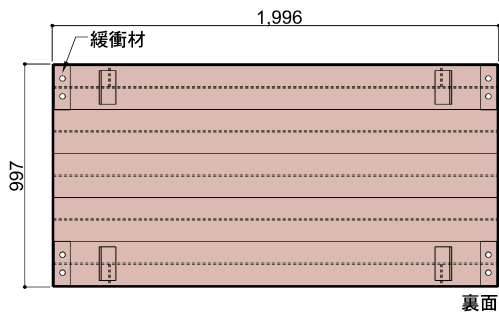
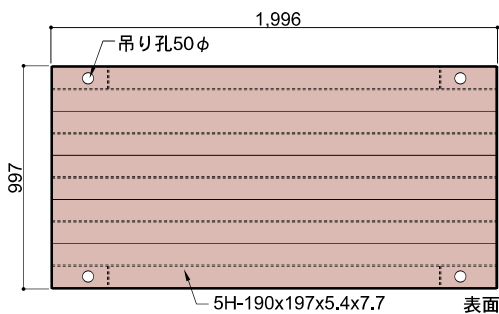
板厚 mm	呼称 フィート	寸法 mm	面積 m <sup>2</sup>	重量 kg
22	5×10	1,524×3,048	4.65	802
22	5×20	1,524×6,096	9.30	1,604

# 覆工板

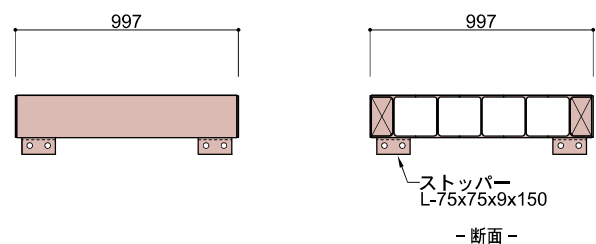
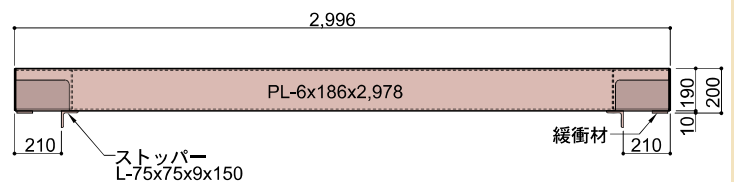
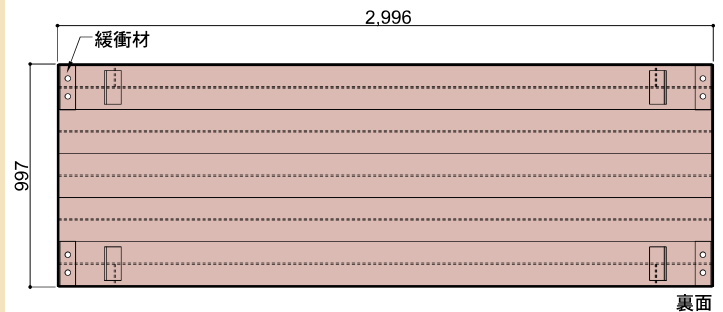
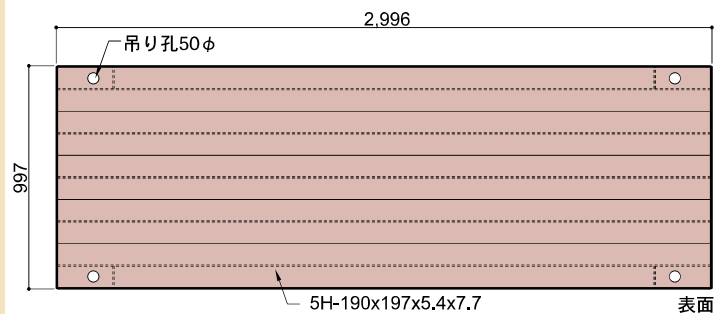


形式	寸法			断面積 cm <sup>2</sup>	単位重量 kg/台	断面二次 半径 cm	断面二次 モーメント cm <sup>4</sup>	断面係数 cm <sup>3</sup>
	幅 mm	長さ mm	高さ mm					
KLD2	997	1,996	200	225.0	430	8.44	16,040	1,688
KLD3	997	2,996	200	225.0	640	8.44	16,040	1,688

ジェコスデッキ (KLD2) 1.0m×2.0m



ジェコスデッキ (KLD3) 1.0m×3.0m



# サイズ別重量表

## 主材

サイズ	サイズ mm	単重 kg/m	定尺(L) m
H-20	H-200×200× 8×12	55.0	1.0~7.0 (0.5mピッチ)
H-25	H-250×250× 9×14	80.0	
H-30	H-300×300×10×15	100.0	
H-35	H-350×350×12×19	150.0	
H-40	H-400×400×13×21	200.0	
H-50N	H-500×500×25×25	300.0	1.0~7.0 (1mピッチ)
H-50	H-502×475×25×25	300.0	

## 調整材

サイズ mm		記号	単重 kg
H-20用	H-200×200	長さ 100	DDP 2010 15.0
		200	// 20 20.0
		300	// 30E 25.0
		400	// 40 30.0
		500	// 50 35.0
H-25用	H-250×250	長さ 100	DDP 2510E 20.0
		200	// 20E 27.0
		300	// 30E 35.0
		400	// 40E 41.0
		500	// 50 52.0
H-30用	H-300×300	長さ 100	DDP 3010 32.0
		200	// 20 41.0
		300	// 30 51.0
		400	// 40 60.0
		500	// 50E 72.0
H-35用	H-350×350	長さ 100	DDP 3510E 45.0
		200	// 20E 60.0
		300	// 30E 75.0
		400	// 40E 86.0
		500	// 50 104.0
H-40用	H-400×400	長さ 100	DDP 4010E 55.0
		200	// 20E 75.0
		300	// 30E 90.0
		400	// 40E 110.0
		500	// 50E 130.0
H-50N用	H-500×500	長さ 200	DDP 5020N 150.0
		300	// 30N 180.0
		500	// 50N 250.0
H-50用	H-502×475	長さ 200	DDP 5020 150.0
		300	// 30 180.0
		500	// 50 250.0

## カバープレート

サイズ mm	記号	単重 kg
H-20用 200×400 t12	DPL 20	7.5
H-25用 250×600 t12	DPL 25	14.0
H-30用 300×600 t12	DPL 30	17.0
H-35用 350×800 t16	DPL 35	35.0
	DPL H35	17.5
H-40用 400×800 t16	DPL 40A	40.0
	DPL 40B	50.0
	DPL H40A	20.0
H-50N用 500×800 t16	DPL 50AN	50.0
	DPL 50BN	118.0
H-50用 475×800 t16	DPL 50A	48.0
	DPL 50B	112.0

## 台形プレート

サイズ	サイズ mm	記号	単重 kg
H-25用	325×400 t12	DDKPL 25	11.8
H-30用	325×500 t12	DDKPL 30	13.4
H-35用	350×500 t16	DDKPL 35	20.1
H-40用	350×500 t16	DDKPL 40	20.7

## 火打受ピース 45°

サイズ	記号	単重 kg
H-20用	DBP 20E	19.0
H-25用	DBP 25E	51.0
H-30用	DBP 30E	60.0
H-35用	DBP 35E	92.0
H-40用	DBP 40E	128.0
H-50N用	DBP 50N	303.0

## 火打受ピース 30°

サイズ	記号	単重 kg
H-25用	DBP 2530E	60.0
H-30用	DBP 3030E	88.0
H-35用	DBP 3530E	130.0
H-40用	DBP 4030E	159.0
H-50N用	DBP 50N30S	383.0

## 火打受ピース 60°

サイズ	記号	単重 kg
H-30用	DBP 3060E	65.0
H-35用	DBP 3560E	90.0
H-40用	DBP 4060E	125.0
H-50N用	DBP 50N60	350.0

## 火打受ボックス

サイズ	記号	単重 kg
H-25用	DBP BOX 25	46.0
H-30用	DBP BOX 30E	97.0
H-35用	DBP BOX 35	105.0
H-40用	DBP BOX 40	127.0

## 自在角度ピース

サイズ	記号	単重 kg
H-25用	DFAP 25	21.0
H-30用	DFAP 30	31.0
H-35用	DFAP 35	42.0
H-40用	DFAP 40	55.0
H-50N用	DFAP 50N	91.0
H-50用	DFAP 50S	86.0

## ピボットピース

サイズ	記号	単重 kg
H-30, 35用	DPV 3035	99.2
H-40用	DPV 40	147.7

## 斜梁ピース

サイズ	記号	単重 kg
H-40用	DS 40A	190.0
H-40用	DS 40B	140.0

## 火打ピース

サイズ	記号	単重 kg
H-30用	DBPK 30	256.0
H-35用	DBPK 35	351.0
H-40用	DBPK 40	571.0
H-50N用	DBPK 50N	1250.0
H-50用	DBPK 50	1217.0

### 隅部フラットピース

サイズ	記号	単重 kg
H-30用	DCFP 30E	53.0
H-35用	DCFP 35E	90.0
H-40用	DCFP 40E	105.0

### 隅部ピース

サイズ	記号	単重 kg
H-20用	DCP 20E	17.0
H-25用	DCP 25E	44.0
H-30用	DCP 30E	53.0
H-35用	DCP 35E	90.0
H-40用	DCP 40E	106.0

### コーナーピース

サイズ	記号	単重 kg
H-50N用	DCP 50N	145.0
H-50用	DCP 50	140.0

### フラットピース

サイズ	記号	単重 kg
H-20用	DFP 20E	20.0
H-25用	DFP 25E	50.0
H-30用	DFP 30E	65.0
H-35用	DFP 35E	95.0
H-40用	DFP 40E	100.0

### 交叉部ピース

サイズ	記号	単重 kg
H-20, 25用	DP 25	3.8
H-30用	DP 30	4.3
H-35, 40用	DP 40	5.3
H-50N用 (H-50用)	DP 50N	10.0

### 交叉部ロングボルト

サイズ	記号	単重 kg
H-20, 25用 M22×600	DLB 600	1.8
H-30用 M22×700	DLB 700	2.1
H-35用 M22×800	DLB 800	2.4
H-40用 M22×900	DLB 900	2.7
H-50用 M22×1200	DLB 1200	3.6

### 締付用Uボルト

サイズ	記号	単重 kg
H-20, 25用	DU 25B	3.0
H-30用	DU 30B	4.0
H-35用	DU 35B	4.0
H-40用	DU 40B	5.0
H-50N用	DU 50BN	6.0
H-50用	DU 50B	6.0

### キリンジャッキ

サイズ	記号	単重 kg
H-20用	DJ 20E	61.0
H-25用	DJ 25E	58.0
H-30用	DJ 30E	81.0
H-35用	DJ 35E	143.0

### ジャッキカバーアングル

サイズ	記号	単重 kg
共通	DL 100	23.1

### ユニバーサルジャッキ

サイズ	記号	単重 kg
H-30用 (Hタイプ)	DUJ 30	130.0
H-35用 (Hタイプ)	DUJ 35	160.0
H-40用 (Hタイプ)	DUJ 40	200.0
H-20, 25用 (Uタイプ)	DUJJ 25U	84.0 92.0
H-30用 (Uタイプ)	DUJJ 30U	270.0
H-35用 (Uタイプ)	DUJJ 35U	350.0
H-40用 (Uタイプ)	DUJJ 40U	430.0
H-50用 (Uタイプ)	DUJJ 50U	1,050.0
H-30用 (DNタイプ)	DDN30-30	180.0
H-35用 (DNタイプ)	DDN40-35	370.0
H-40用 (DNタイプ)	DDN50-40	510.0

### プレロードジャッキ

サイズ	記号	単重 kg
H-25用	DKOP(L) 510	95.0 (130.0)
H-30用	DKOP(L) 810	100.0 (125.0)
H-35用	DKOP(L) 1230	165.0 (200.0)
H-40用	DKOP(L) 2040	350.0 (450.0)
H-50N用 (H-50用)	DKOP(L) 4060	950.0 (1,010.0)

### ニューキリンジャッキ

サイズ	記号	単重 kg
H-30用	DKH(L) 30	190.0 (205.0)
H-35用	DKH(L) 35	250.0 (290.0)
H-40用	DKH(L) 40	405.0 (510.0)

### ジャッキボックス

サイズ	記号	単重 kg/セット
H-30用	DJBOX 30E	150.0
H-35用	DJBOX 35E	195.0
H-40用	DJBOX 40E	255.0
H-50N用	DJBOX 50N	430.0
H-50用	DJP 50A	770.0

### 腹起補強金物

サイズ	記号	単重 kg
H-30用	DKK 30	6.4
H-35用	DKK 35	7.2
H-40用	DKK 40	8.1
H-50N用	DKK 50N	18.0

### スティフナー

サイズ	記号	単重 kg
H-30用	3S 30	3.0
H-35用	3S 35	5.0
H-40用	3S 40	7.0

### ブラケット

サイズ	記号	単重 kg
H-20~30用	DBL 30	5.0
H-35, 40用	DBL 40	13.0
H-40 横ダブル用	DBL 40W	23.0
H-50用	DBL 50	18.0
H-50 横ダブル用	DBL 50W	61.0

### 方杖

サイズ	記号	単重 kg
共通	DH	14.8

# Ecoラム®工法 (エコ)

NETIS登録技術：KT-140078-A  
第18回（平成28年度）国土技術開発賞（創意開発技術賞）受賞

座屈性能の高いコラム(角形鋼管)切梁を使用することで、中間杭を削減する工法です。



Ecoラム工法



従来工法

## 躯体品質向上

鉄筋補強、止水処理が不要となり、躯体の品質が向上します

## 工期短縮

中間杭の打設・撤去工事が不要、部材の接合方法も簡略化

## 安全性向上

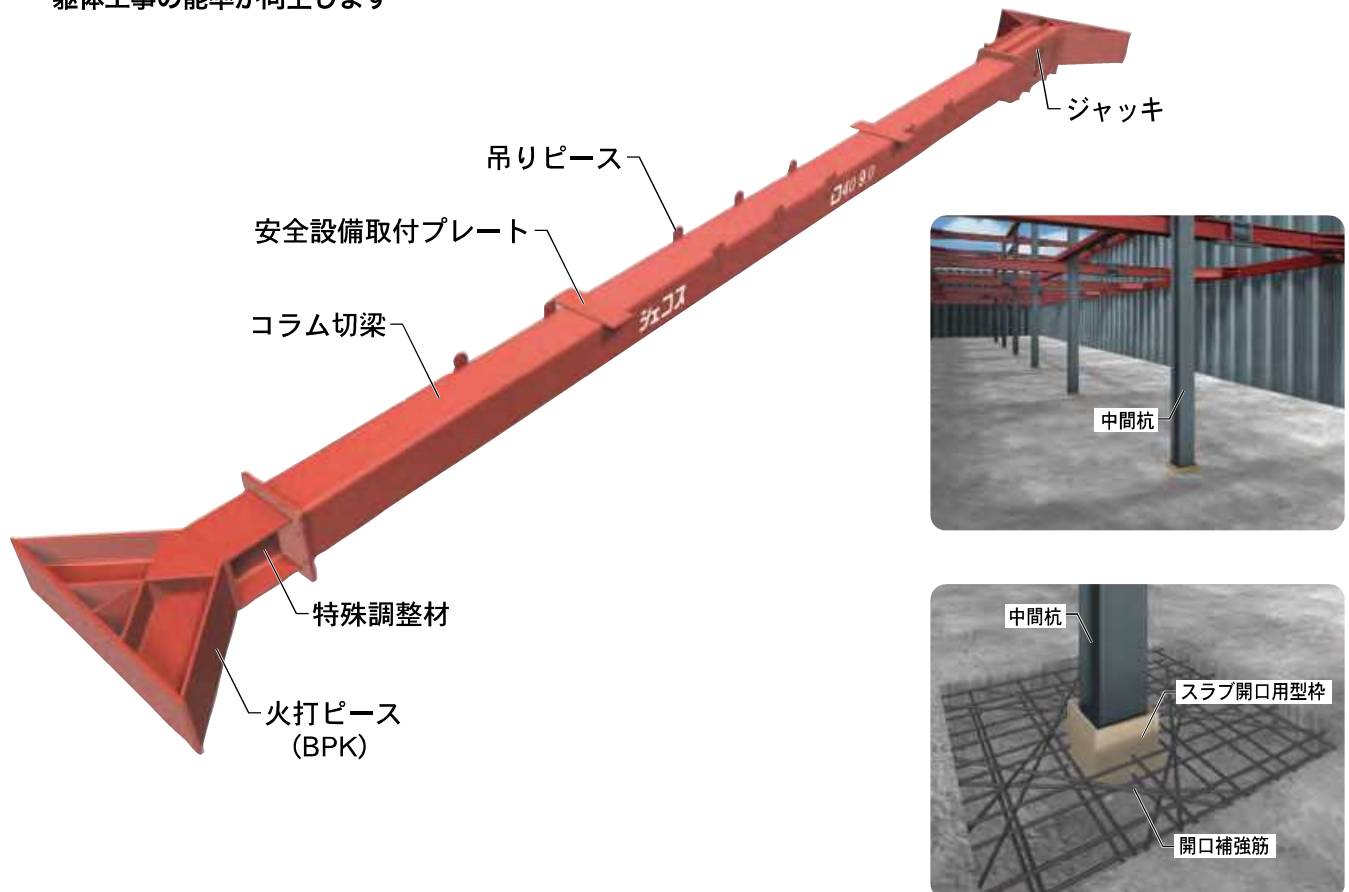
作業時間短縮、杭打設重機作業の削減で安全性も向上します

## 作業効率向上

作業空間が広がり、掘削や躯体工事の能率が向上します

## 経済性向上

中間杭不要で経済性も向上します



## ■ 断面性能

種別	サイズ	材質	単位重量	断面積	断面二次モーメント		断面係数		断面二次半径	
			kg/m		cm <sup>2</sup>	Ix(cm <sup>4</sup> )	Iy(cm <sup>4</sup> )	Zx(cm <sup>3</sup> )	Zy(cm <sup>3</sup> )	ix(cm)
角形鋼管	□-350x350 (t=16)	STKR490	176	207.2	37,900	37,900	2,160	2,160	13.50	13.50
	□-400x400 (t=19)	STKR490	245	280.3	66,600	66,600	3,330	3,330	15.40	15.40

## ■ 重量表

サイズ	種別	長さ			単重
□-350x350x16	主材	7.0	8.0	9.0	176 kg/m
	部材	1.0	2.0	—	253 kg/m
	特殊調整材	0.4	—	—	115 kg/台
□-400x400x19	主材	7.0	8.0	9.0	245 kg/m
	部材	1.0	2.0	—	392 kg/m
	特殊調整材	0.4	—	—	167 kg/台

## ■ 施工事例



道路函渠工事



貯留槽新設工事



橋脚新設工事



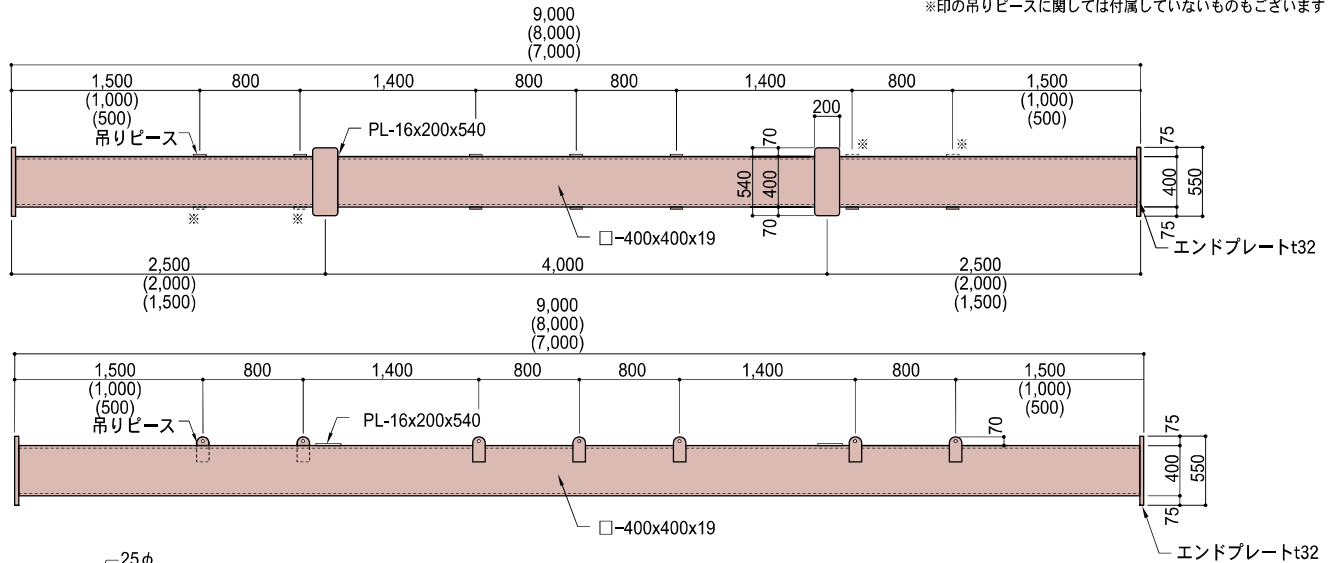
頭首工改修工事





## ■ □400 主材

※印の吊りピースに関しては付属していないものもございます

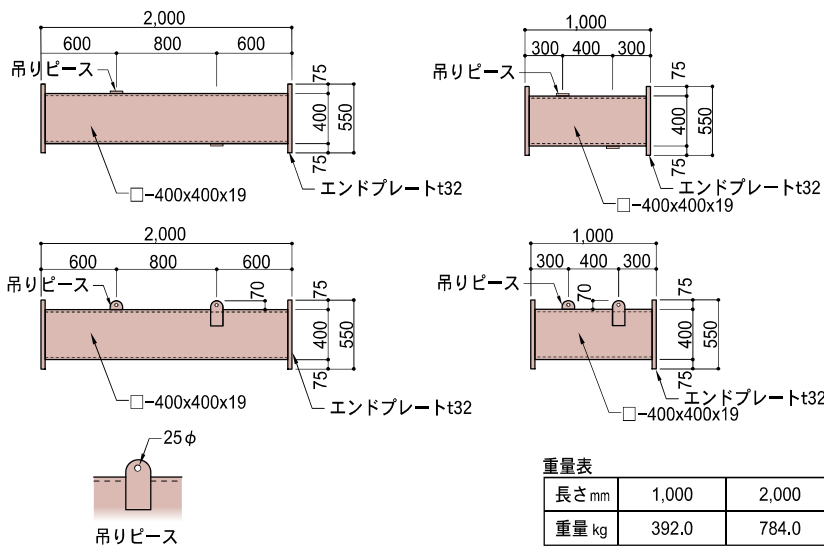


重量表

長さ mm	7,000	8,000	9,000
重量 kg	1,715.0	1,960.0	2,205.0

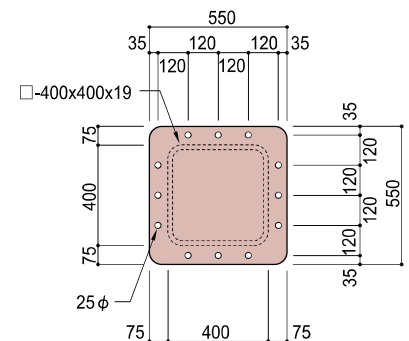
## ■ □400 部材

## ■ □400 主材・部材 エンドプレート詳細



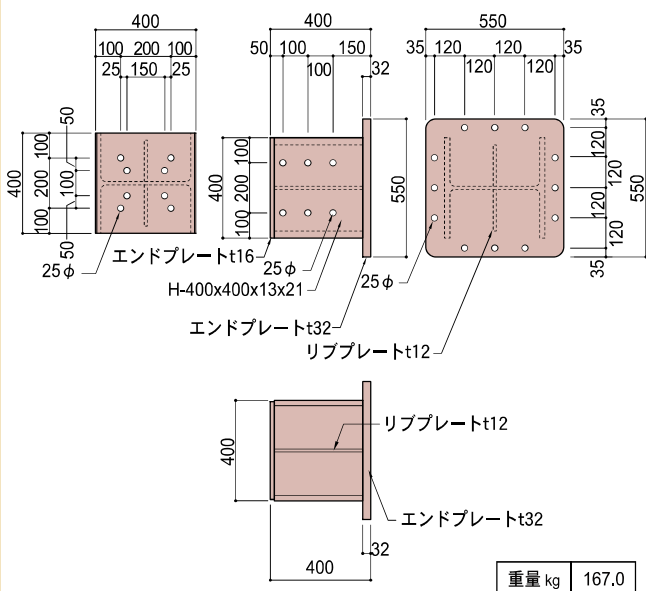
重量表

長さ mm	1,000	2,000
重量 kg	392.0	784.0

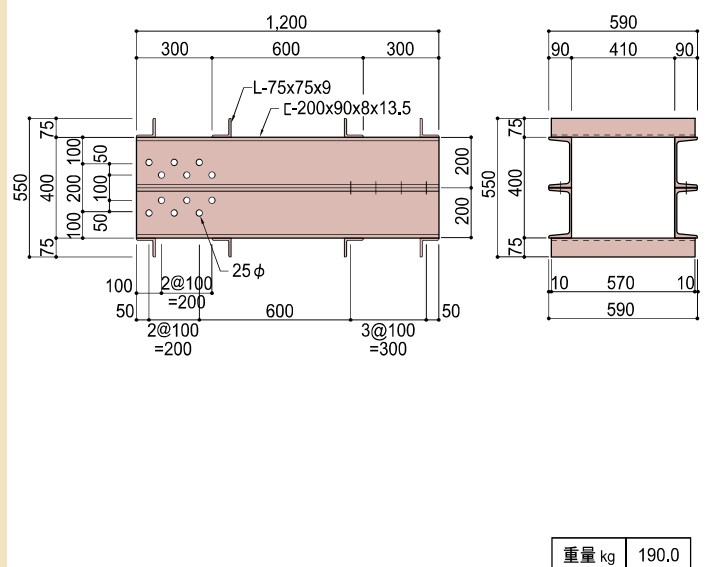


## ■ □400 特殊調整材

## ■ □400用 ジャッキボックス



重量 kg 167.0



重量 kg 190.0



# ジェコス株式会社

GECOSS

本社	〒103-0007	東京都中央区日本橋浜町2-31-1 (浜町センタービル)	TEL 03-3660-0777 (代表)	FAX 03-3660-0792
北海道				
北海道支店	〒060-0032	北海道札幌市中央区北二条東12-98-42 (北2条新川ビル)	TEL 011-232-7001	FAX 011-232-7006
旭川営業所	〒078-8231	北海道旭川市豊岡一条4-3-11 (旭川豊岡センタービル)	TEL 0166-37-7373	FAX 0166-37-7375
帯広営業所	〒080-0011	北海道帯広市西一条南6-1-5	TEL 0155-21-5001	FAX 0155-21-5003
函館出張所	〒040-0032	北海道函館市新川町1-24 (R4TM新川町)	TEL 0138-27-8838	FAX 0138-27-8839
北海道工場	〒066-0077	北海道千歳市上長都1129 (千歳市第3工業団地内)	TEL 0123-40-8234	FAX 0123-22-7227
東北				
東北支店	〒980-0811	宮城県仙台市青葉区一番町1-8-3 (富士火災仙台ビル)	TEL 022-266-2371	FAX 022-266-2375
岩手営業所	〒022-0002	岩手県大船渡市大船渡町字明神前13-7 (コンゾビル)	TEL 0192-27-1761	FAX 0192-27-1762
青森出張所	〒038-0031	青森県青森市大字三内字丸山278-33 ((株)レンタルシステム東北 青森営業所内)	TEL 017-783-3914	FAX 017-783-3896
盛岡出張所	〒020-0613	岩手県滝沢市大石渡24-1 ((株)レンタルシステム東北 盛岡営業所内)	TEL 019-688-8517	FAX 019-688-8517
秋田出張所	〒010-0975	秋田県秋田市八橋字下八橋191-8 ((株)レンタルシステム東北 秋田営業所内)	TEL 018-863-2863	FAX 018-863-2863
山形出張所	〒994-0057	山形県天童市石鳥居2-1-133 ((株)レンタルシステム東北 山形営業所内)	TEL 023-655-9185	FAX 023-655-9185
郡山出張所	〒963-0534	福島県郡山市日和田町原12-46 ((株)レンタルシステム東北 郡山営業所内)	TEL 024-968-2510	FAX 024-968-2510
仙台工場	〒981-3601	宮城県黒川郡大衡村大瓜字平場12	TEL 022-345-0171	FAX 022-345-0175
関東				
千葉支店	〒260-0028	千葉県千葉市中央区新町24-9 (千葉ウエストビル)	TEL 043-247-9141	FAX 043-247-9146
北関東支店	〒330-0843	埼玉県さいたま市大宮区吉敷町1-31-1 (明治安田生命大宮吉敷町ビル)	TEL 048-645-0501	FAX 048-645-0524
横浜支店	〒231-0015	神奈川県横浜市中区尾上町4-57 (横浜尾上町ビル)	TEL 045-661-2201	FAX 045-661-1799
水戸支店	〒310-0805	茨城県水戸市中央1-2-19 (太陽生命水戸ビル)	TEL 029-300-2070	FAX 029-300-2072
蘇我営業所	〒260-0835	千葉県千葉市中央区川崎町1 (JFEスチール(株)東日本製鉄所 千葉地区内)	TEL 043-300-6011	FAX 043-300-6022
いわき営業所	〒972-8325	福島県いわき市常磐白鳥町八合59-1 ((株)レンタルシステム東北 いわき営業所内)	TEL 0246-43-1953	FAX 0246-43-1953
長野出張所	〒381-8588	長野県長野市桐原1-3-5	TEL 026-254-5030	FAX 026-254-5033
群馬出張所	〒370-3524	群馬県高崎市中央町626-4 (石倉商事(株)内)	TEL 027-341-6205	FAX 027-341-5943
東京工場	〒270-1406	千葉県白井市中98-1	TEL 047-492-0111	FAX 047-492-0117
長沼工場	〒263-0005	千葉県千葉市稲毛区長沼町350	TEL 043-259-1551	FAX 043-259-0933
富里機械センター	〒286-0225	千葉県富里市美沢11-5 (富里第二工業団地内)	TEL 0476-90-0612	FAX 0476-92-7986
中部				
新潟支店	〒950-1348	新潟県新潟市西蒲区打越乙186-6	TEL 025-375-1211	FAX 025-375-1210
名古屋支店	〒450-0001	愛知県名古屋市中村区那古野1-47-1 (名古屋国際センタービル)	TEL 052-582-5251	FAX 052-583-9745
北陸支店	〒920-0863	石川県金沢市玉川町15-1 (パークサイドビル)	TEL 076-233-4734	FAX 076-233-4736
静岡出張所	〒422-8061	静岡県静岡市駿河区森下町1-35 (静岡MYタワー JFE商事(株)静岡支店内)	TEL 054-289-3117	
富山出張所	〒930-0004	富山県富山市桜橋通2-25 (富山第一生命ビル JFE商事(株)北陸支店内)	TEL 076-432-4788	
日本海工場	〒950-1348	新潟県新潟市西蒲区打越乙186-6	TEL 025-375-1301	FAX 025-375-1320
名古屋工場	〒475-0033	愛知県半田市日東町2-1	TEL 0569-32-8421	FAX 0569-32-8497
近畿				
大阪営業部	〒553-0003	大阪府大阪市福島区福島5-1-7 (住友不動産西梅田ビル)	TEL 06-6346-6100	FAX 06-6346-6200
大阪工場	〒555-0041	大阪府大阪市西淀川区中島2-11-76	TEL 06-6474-8221	FAX 06-6474-8227
中国				
広島支店	〒730-0051	広島県広島市中区大手町3-2-31 (損保ジャパン日本興亜広島大手町ビル)	TEL 082-545-7773	FAX 082-545-7776
岡山営業所	〒700-0904	岡山県岡山市北区柳町1-1-1 (住友生命岡山ビル)	TEL 086-227-4561	FAX 086-227-4428
福山営業所	〒721-0931	広島県福山市鋼管町1 (JFEスチール(株)西日本製鉄所 (株)レンタルシステム西日本 福山営業所内)	TEL 084-940-0051	FAX 084-943-7170
中国工場	〒729-6614	広島県三次市三和町羽出庭431-11	TEL 0824-52-3641	FAX 0824-52-3645
四国				
四国支店	〒760-0023	香川県高松市寿町1-2-5 (井門高松ビル)	TEL 087-826-0070	FAX 087-826-0080
松山営業所	〒790-0003	愛媛県松山市三番町6-8-1 (太陽生命松山ビル)	TEL 089-934-6605	FAX 089-934-6602
四国工場	〒761-2201	香川県綾歌郡綾川町粉所東998-5	TEL 087-878-2611	FAX 087-878-0588
九州				
九州支店	〒812-0036	福岡県福岡市博多区上呉服町10-1 (博多三井ビル)	TEL 092-273-0155	FAX 092-273-0157
南九州支店	〒891-0132	鹿児島県鹿児島市七ツ島1-3-17	TEL 099-262-0022	FAX 099-262-0924
熊本営業所	〒861-4151	熊本県熊本市南区富合町清藤27-1	TEL 096-358-8099	FAX 096-358-8181
宮崎出張所	〒880-0817	宮崎県宮崎市江平東町8-19 ((株)鎮西商會内)	TEL 0985-61-0358	FAX 0985-61-0369
福岡工場	〒811-2114	福岡県粕屋郡須恵町大字上須恵1346-1 (新原工業団地内)	TEL 092-932-1119	FAX 092-933-1277
鹿児島工場	〒891-0132	鹿児島県鹿児島市七ツ島1-3-17	TEL 099-262-0041	FAX 099-261-5957
沖縄				
沖縄営業所	〒900-0015	沖縄県那覇市久茂地 2-3-9 (大西ハウジングビル)	TEL 098-880-8560	FAX 098-880-8201

